

ZyWALL 1050

Internet Security Appliance

Quick Start Guide

Version 1.00
6/2006
Edition 1

ENGLISH	2
DEUTSCH	9
ESPAÑOL	16
FRANÇAIS	23
ITALIANO	30
РУССКИЙ	37
繁體中文	44



1 Checking the Package Contents

Your package should include one of each of the following:

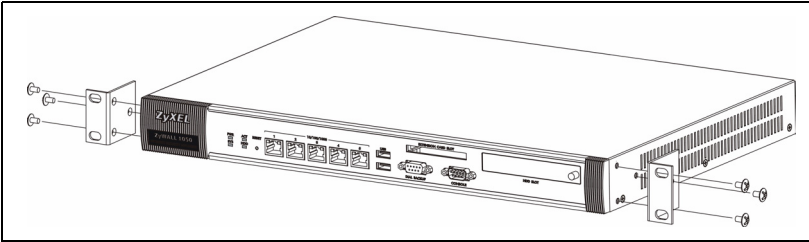
- ZyWALL 1050
- Power cord
- Rack-mounting kit
- RJ-45 Ethernet cable
- RS-232 console Y-cable
- Printed Quick Start Guide
- Configuration Reference Card
- Compact disk (CD)

2 Rack-mounted Installation

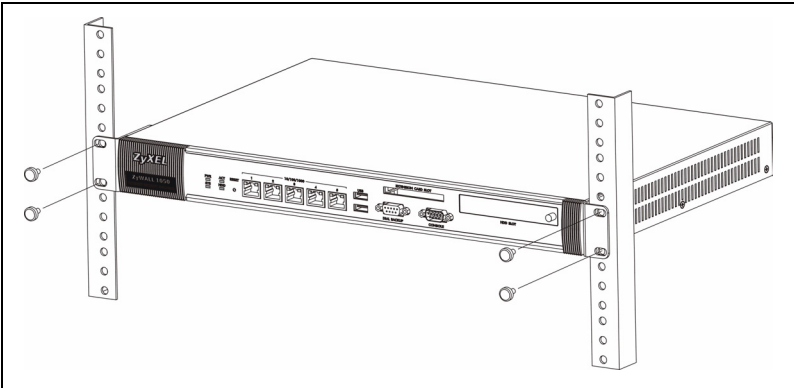
Mount the ZyWALL in a 19-inch rack or place it on a sturdy, flat surface.

Note: Leave 10 cm of clearance at the sides and 20 cm in the rear.

- 1 Align one bracket with the holes on one side of the ZyWALL and secure it with the included bracket screws. Similarly, attach the other bracket.

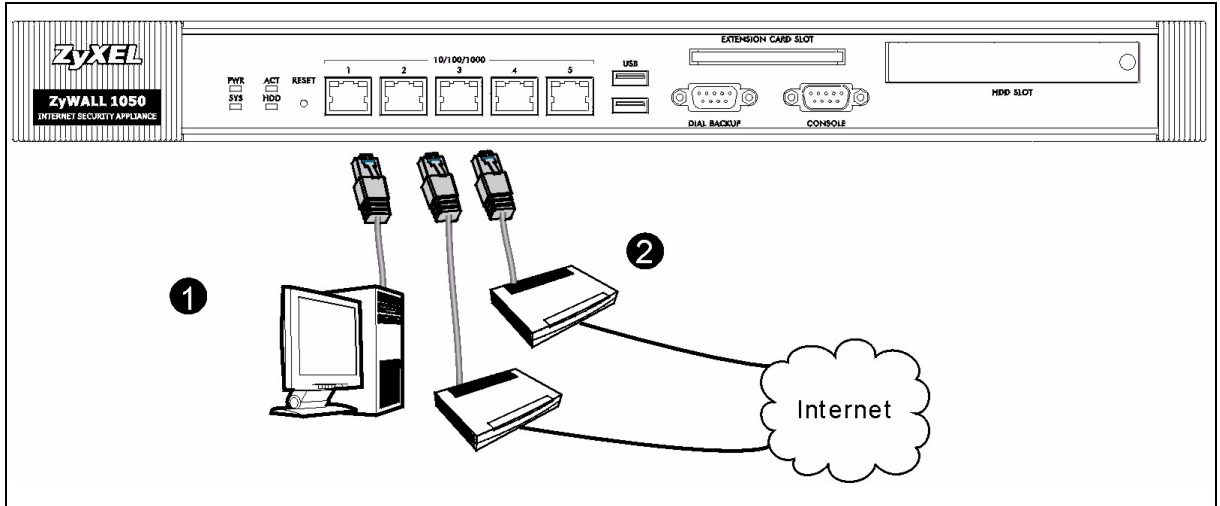


- 2 After attaching both mounting brackets, position the ZyWALL in the rack by lining up the holes in the brackets with the appropriate holes on the rack. Secure the ZyWALL to the rack with the rack-mounting screws.

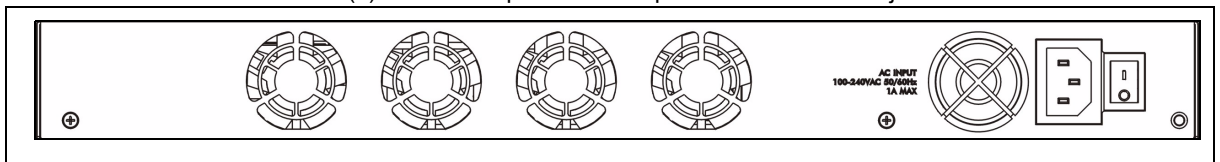


3 Connecting the Hardware

Make sure that the power switch on the rear panel is turned off before you make the hardware connections.



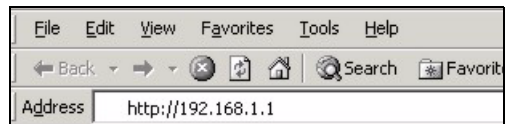
- 1 It is recommended that you configure the ZyWALL before using it to protect your network. Use an Ethernet cable to connect a computer to port 1.
- 2 Use another Ethernet cable(s) to connect port 2 and/or port 3 to an Ethernet jack with Internet access.



- 3 Use the included power cord to connect the power socket on the rear panel to a power outlet.
- 4 Push the power switch to the on position and look at the front panel. The **PWR** light turns on. The **SYS** light blinks during system testing and initialization and then stays on when the system is ready.

4 Web Login

- 1 Launch your web browser and go to **http://192.168.1.1** (the ZyWALL automatically redirects you to **https://192.168.1.1**).



2 Click **Yes** to proceed if you get a security alert or certificate screen.




3 Enter **admin** as the user name and **1234** as the password. Click **Login**.

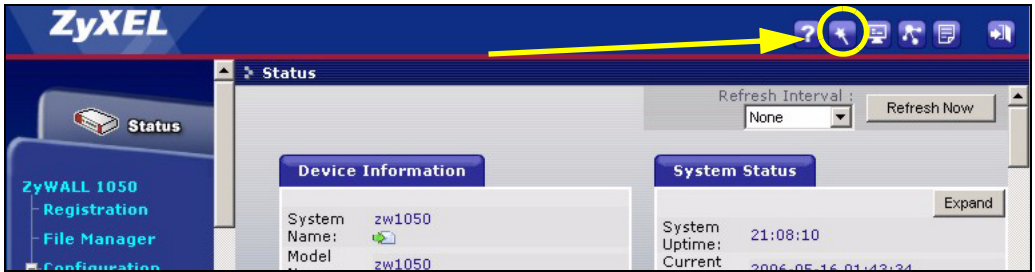


4 It is strongly recommended that you change the password. Type and retype a new password, and click **Apply**.



5 Installation Setup Wizard

The **Status** screen opens. Click the **Wizard** icon  in the upper right corner.




Use an installation setup wizard to connect to the Internet and register the ZyWALL and/or activate trial services, like IDP and content filter.

Note: Use the installation wizard only for initial configuration starting from the default configuration.


Changes you make in the installation wizard may not be applied if you have already changed the ZyWALL's configuration.

- **INSTALLATION SETUP, ONE ISP** sets up a single Internet connection for **ge2**.
- **INSTALLATION SETUP, TWO ISP** sets up Internet connections for **ge2** and **ge3**.



INSTALLATION SETUP, ONE ISP

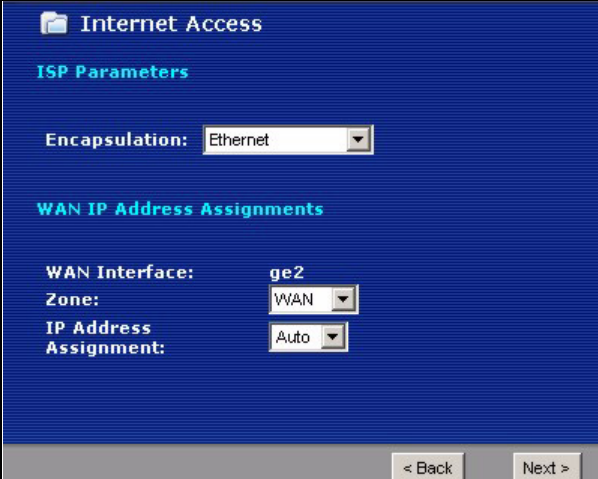
(helps user quickly configure the ZyWall-1050 to secure Internet connection)



INSTALLATION SETUP, TWO ISP

(helps user quickly configure the ZyWall-1050 to secure Internet connection)

The wizard screens vary depending on the encapsulation type you use. Refer to information provided by your ISP and the web help screens to know what to enter in each field. You can leave fields blank if you don't have that information.



The screenshot shows a configuration window titled "Internet Access" with a blue background. It contains two sections: "ISP Parameters" and "WAN IP Address Assignments".

ISP Parameters

Encapsulation: Ethernet

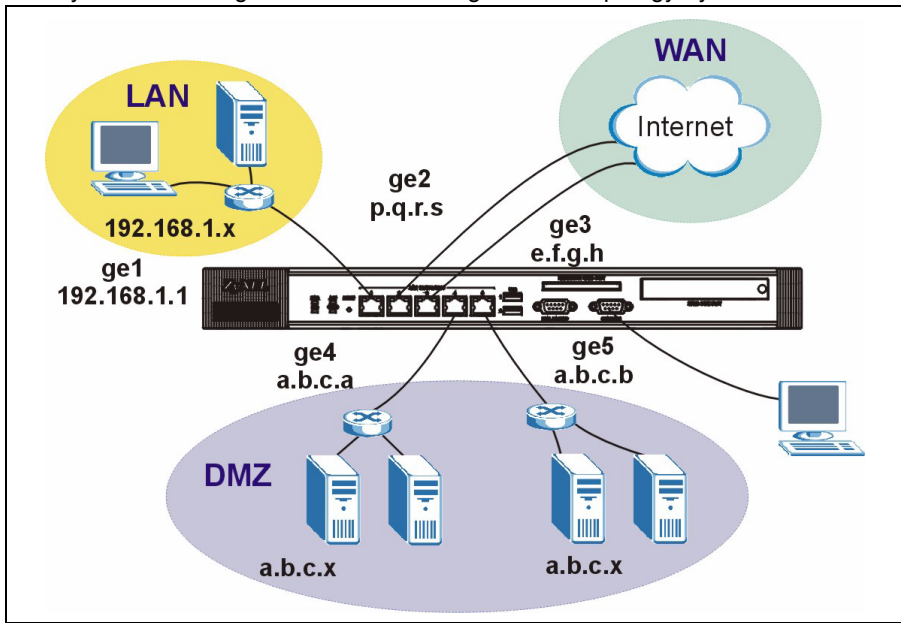
WAN IP Address Assignments

WAN Interface: ge2
Zone: WAN
IP Address Assignment: Auto

At the bottom right, there are two buttons: "< Back" and "Next >".

6 Default Settings and Port Details

The ZyWALL is configured for the following network topology by default.



Port	Interface	Zone	IP Address and DHCP Settings	Suggested Use With Default Settings
1	ge1	LAN	192.168.1.1, DHCP server enabled	Protected LAN
2, 3	ge2, ge3	WAN	DHCP clients	Connections to the Internet
4, 5	ge4, ge5	DMZ	None, DHCP server disabled	Public servers (such as web, e-mail and FTP)
DIAL BACKUP	aux	None	None	Auxiliary modem
CONSOLE	N/A	None	None	Local management

Label	Type	Cable to Use
1~5	RJ-45	8-wire Category 5e or above Ethernet cable
DIAL BACKUP, CONSOLE	RS-232	RS-232

Note: The USB ports, extension card slots, and hard disk slot are reserved for future use.

7 Troubleshooting

Problem	Corrective Action
None of the LEDs turn on.	Make sure that you have the power cord connected to the ZyWALL and plugged in to an appropriate power source. Make sure you have the ZyWALL turned on. Check all cable connections.
	If the LEDs still do not turn on, you may have a hardware problem. In this case, you should contact your local vendor.

Problem	Corrective Action
Cannot access the ZyWALL from the LAN.	Check the cable connection between the ZyWALL and your computer or switch. Refer to section 3 for details.
	Ping the ZyWALL from a LAN computer. Make sure your computer's Ethernet card is installed and functioning properly. Also make sure that its IP address is in the same subnet as the ZyWALL's.
	In the computer, click Start, (All) Programs, Accessories and then Command Prompt . In the Command Prompt window, type "ping" followed by the ZyWALL's LAN IP address (192.168.1.1 is the default) and then press [ENTER]. The ZyWALL should reply.
	If you've forgotten the ZyWALL's password, use the RESET button. Press the button in for about 5 seconds (or until the PWR LED starts to blink), then release it. It returns the ZyWALL to the factory defaults (password is 1234, LAN IP address 192.168.1.1 etc.; see your User's Guide for details).
	If you've forgotten the ZyWALL's IP address, you can use the commands through the console port to check it. Connect your computer to the CONSOLE port using a console cable. Your computer should have a terminal emulation communications program (such as HyperTerminal) set to VT100 terminal emulation, no parity, 8 data bits, 1 stop bit, no flow control and 115200 bps port speed.
Cannot access the Internet.	Check the ZyWALL's connection to the Ethernet jack with Internet access. Make sure the Internet gateway device (such as a DSL modem) is working properly.
	Check ge2's status in the Status screen. Use the installation setup wizard again and make sure that you enter the correct settings.

8 Procedure to View a Product's Certification(s)

- 1 Go to www.zyxel.com.
- 2 Select your product from the drop-down list box on the ZyXEL home page to go to that product's page.
- 3 Select the certification you wish to view from this page.

1 Prüfen des Packungsinhalts

Prüfen Sie ob alle Teile vorhanden sind:

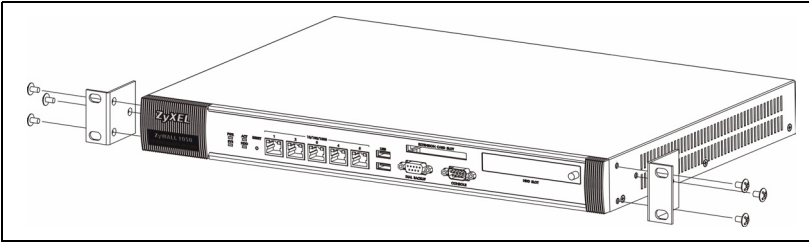
- ZyWALL 1050
- Netz Kabel
- Rackmontage-Zubehör
- RJ-45-Ethernetkabel
- Y-Kabel für RS-232-Konsole
- Kurzanleitung in Druckform
- Konfigurationskarte
- CD

2 Rackmontage

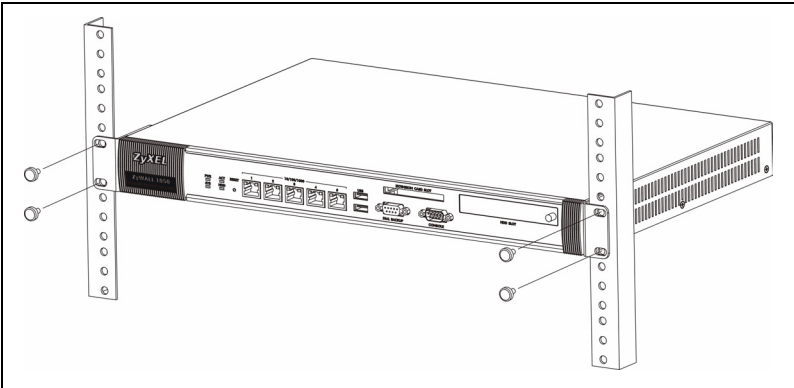
Montieren Sie die ZyWALL an einem 19"-Rack oder stellen Sie es auf eine stabile Unterlage.

Hinweis: Lassen Sie seitlich 10 cm und hinten 20 cm Platz.

1 Richten Sie eine Halterung an den Löchern an der Seite der ZyWALL aus und schrauben Sie sie mit den mitgelieferten Montageschrauben fest. Verfahren Sie ebenso mit der zweiten Halterung.

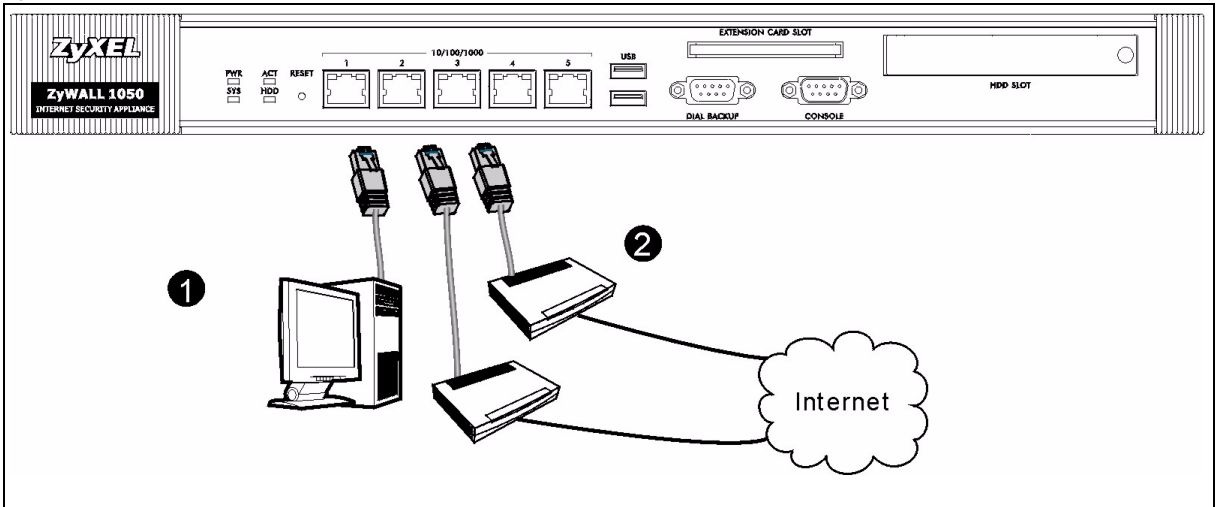


2 Wenn Sie beide Montagehalterungen befestigt haben, richten Sie die ZyWALL im so im Rack aus, dass die entsprechenden Schraublöcher übereinander stehen. Befestigen Sie den ZyWALL mit den Befestigungsschrauben am Rack.

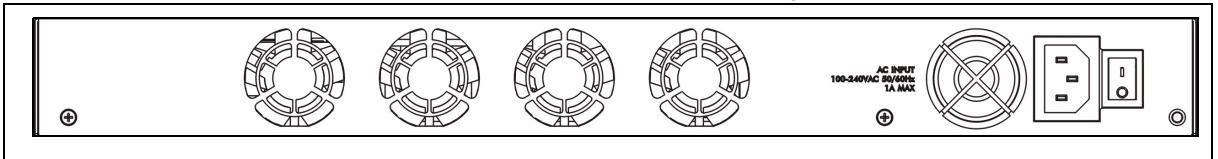


3 Anschließen der Hardware

Stellen Sie sicher, dass der Netzschalter an der Rückseite des Geräts ausgeschaltet ist, bevor Sie die ZyWALL in Betrieb nehmen.



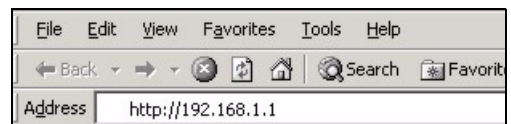
- 1 Es wird empfohlen, die ZyWALL zu konfigurieren, bevor Sie sie zum in Ihrem Netzwerk einsetzen. Schließen Sie einen Computer mit einem Ethernetkabel an Port 1 an.
- 2 Schließen Sie an Port 2 und/oder Port 3 Ihren Router mit Internetzugriff an.



- 3 Schließen Sie den Netzanschluss des Geräts (an der Rückseite) mit dem mitgelieferten Netzkabel an eine Netzsteckdose an.
- 4 Schalten Sie den Ein/Aus-Schalter in die Position On und sehen Sie sich das vordere Bedienfeld an. Die **PWR-LED** beginnt zu leuchten. Die **SYS-LED** blinkt während des Systemtests und der Initialisierung, und sie leuchtet, wenn der Test abgeschlossen und das System bereit ist.

4 Anmelden im Internet

- 1 Starten Sie Ihren Internetbrowser und rufen Sie die Seite **http://192.168.1.1** auf (der ZyWALL leitet Sie automatisch zur Seite **https://192.168.1.1** weiter).



2 Wenn eine Sicherheitswarnung oder ein Zertifikatsfenster erscheint, klicken Sie auf **Ja**, um fortzufahren.



3 Geben Sie als Benutzername **admin** und als Kennwort **1234** ein. Klicken Sie auf **Login**.

The screenshot shows a login form with a blue background. It has two input fields: 'User Name:' and 'Password:'. Below the password field is the text '(max. 31 alphanumeric, printable characters and no spaces)'. A yellow note icon is followed by the text 'Note:'. Below this are two numbered instructions: '1. Turn on Javascript and Cookie setting in your web browser.' and '2. Turn off Popup Window Blocking in your web browser.'. At the bottom are two buttons: 'Login' and 'Reset'.


4 Es wird dringend empfohlen, das Kennwort zu ändern. Geben Sie zweimal das neue Kennwort ein, und klicken Sie auf **Apply** (Übernehmen).

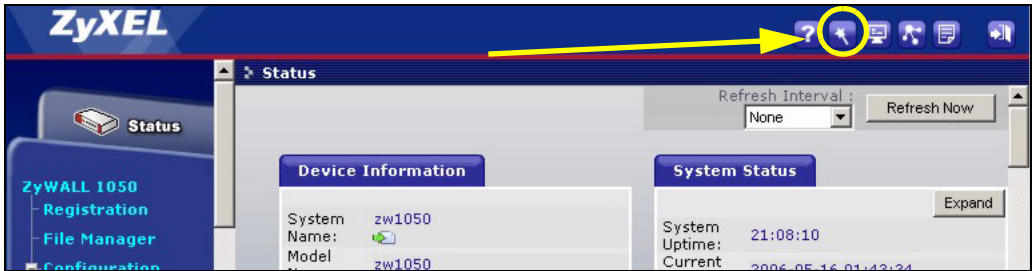
The screenshot shows an 'Update Admin Info' form with a blue background. It features a padlock icon and the title 'Update Admin Info' in red. The text reads: 'As a security precaution, it is highly recommended that you change the admin password.' Below this are two input fields: 'New Password: ****' and 'Retype to Confirm: ****'. At the bottom is the text '(max. 31 alphanumeric, printable characters and no spaces)' and two buttons: 'Apply' and 'Ignore'.

5 Installationsassistent

Das Fenster
Status

(Status) wird
angezeigt.
Klicken Sie in
der rechten
oberen Ecke
auf das

Assistent-
Symbol .




Stellen Sie mit dem Installationsassistenten eine Verbindung zum Internet her und registrieren Sie den ZyWALL und/oder aktivieren Sie Testdienste wie IDP und Inhaltsfilter.


Hinweis: Verwenden Sie den Setup-Assistenten beginnend mit der Standardkonfiguration nur für die Erstkonfiguration.

Änderungen, die Sie mit dem Installationsassistenten vornehmen, werden nicht übernommen, wenn Sie bereits die Konfiguration des ZyWALL geändert haben.

- Mit **INSTALLATION SETUP, ONE ISP** wird eine einzelne Internetverbindung für **ge2** eingerichtet.
- Mit **INSTALLATION SETUP, TWO ISP** wird eine Internetverbindung für **ge2** und **ge3** eingerichtet.



INSTALLATION SETUP, ONE ISP
(helps user quickly configure the ZyWall-1050 to secure Internet connection)



INSTALLATION SETUP, TWO ISP
(helps user quickly configure the ZyWall-1050 to secure Internet connection)

Das zweite Fenster des Assistenten hängt vom verwendeten Encapsulation ab. In den Handbüchern Ihres Internetprovider und auf dessen Online-Hilfeseiten erfahren Sie, was in die einzelnen Felder eingegeben werden muss. Wenn Ihnen bestimmte Daten nicht vorliegen, Internetprovider.

Internet Access

ISP Parameters

Encapsulation: Ethernet

WAN IP Address Assignments

WAN Interface: ge2

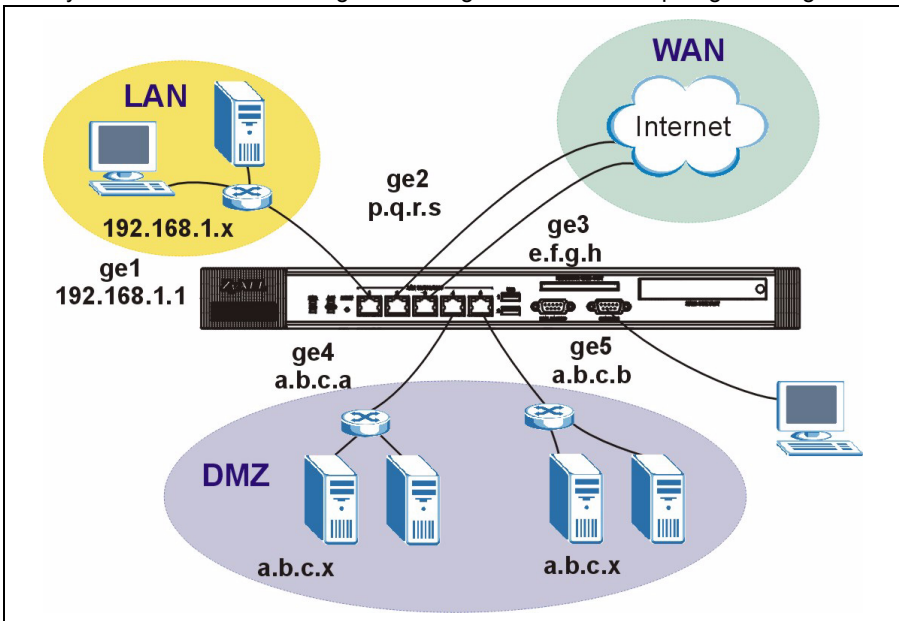
Zone: WAN

IP Address Assignment: Auto

< Back Next >

6 Standardeinstellungen und Anschlussdetails

Der ZyWALL ist standardmäßig für die folgende Netzwerktopologie konfiguriert.



Anschluss	anschluss	Zone	IP-Adresse und DHCP-Einstellungen	Empfohlene Verwendung mit Standardeinstellungen
1	ge1	LAN	192.168.1.1, DHCP-Server aktiviert	Geschütztes LAN
2, 3	ge2, ge3	WAN	DHCP-Clients	Verbindungen zum Internet
4, 5	ge4, ge5	DMZ	Keine, DHCP-Server deaktiviert	Öffentliche Server (z. B. Internet, E-Mail und FTP)
DIAL BACKUP	aux	Keine	Keine	Hilfsmodem
KONSOLE	n. V.	Keine	Keine	Lokale Verwaltung

Bezeichnung	Typ	Zu verwendendes Kabel
1 - 5	RJ-45	8-poliges Ethernetkabel der Cat 5e oder höher
DIAL BACKUP, KONSOLE	RS-232	RS-232

Hinweis: Die USB-Anschlüsse, Erweiterungskartensteckplätze und der Festplattenschacht werden für die spätere Benutzung reserviert.

7 Problembeseitigung

Problem	Lösungsmöglichkeit
Es leuchtet keine der LED-Anzeigen.	Prüfen Sie die Stromversorgung der ZyWALL. Stellen Sie sicher, dass der ZyWALL eingeschaltet ist.
	Wenn die LED-Anzeigen auch dann nicht leuchten, besteht möglicherweise ein Problem mit der Hardware. In diesem Fall sollten Sie sich an Ihren Händler wenden.

Problem	Lösungsmöglichkeit
<p>Vom LAN kann nicht auf den ZyWALL zugegriffen werden.</p>	<p>Prüfen Sie die Kabelverbindung zwischen der ZyWALL und Ihrem Computer oder Switch. Eine ausführliche Beschreibung finden Sie in Abschnitt 3.</p>
	<p>Versuchen Sie den ZyWALL mit einem Ping vom LAN-Computer aus zu erreichen. Stellen Sie sicher, dass die Ethernetkarte des Computers installiert ist und einwandfrei funktioniert. Stellen Sie sicher, dass sich die IP-Adresse im selben Subnetz befindet wie der ZyWALL. Klicken Sie am Computer auf Start, (Alle) Programme, Zubehör und dann Eingabeaufforderung. Geben Sie im Fenster der Eingabeaufforderung "ping" und die LAN IP-Adresse des ZyWALL (192.168.1.1 ist die Standardadresse) ein, und drücken Sie auf [ENTER]. Die ZyWALL muß den Ping beantworten.</p>
	<p>Wenn Sie das Kennwort für den ZyWALL vergessen haben, drücken Sie auf die RESET-Taste. Drücken Sie etwa 5 Sekunden lang auf die Taste (oder so lange, bis die PWR-LED blinkt). Lassen Sie die Taste dann wieder los. Auf diese Weise werden alle Einstellungen des ZyWALL auf seine Standardwerte zurückgesetzt (das Kennwort ist 1234, die LAN-IP-Adresse 192.168.1.1 usw.; Detailinformationen hierzu finden Sie im Benutzerhandbuch).</p>
	<p>Wenn Sie die IP-Adresse des ZyWALL vergessen haben, können Sie sie mit den entsprechenden Befehlen über den Konsolenanschluss ermitteln. Schließen Sie Ihren Computer mit einem Konsolenkabel an den Anschluss CONSOLE an. Ihr Computer muss über ein Terminalemulationsprogramm (z. B. HyperTerminal) verfügen, das folgendermassen eingestellt ist: Terminalemulation VT100, keine Parität, 8 Datenbits, 1 Stopbit, keine Flusskontrolle, Portgeschwindigkeit 115200 bps.</p>
<p>Es ist kein Zugriff auf das Internet möglich.</p>	<p>Überprüfen Sie die Verbindung zwischen dem WAN Interface der ZyWALL und Ihrem Router zum Internet. Stellen Sie sicher, dass das Gerät für den Internetzugriff (zum Beispiel ein DSL-Modem) einwandfrei funktioniert.</p>
	<p>Prüfen Sie im Statusfenster den Status des ge2. Führen Sie noch einmal den Installationsassistenten aus, um sicherzustellen, dass Sie die richtigen Einstellungen eingegeben haben.</p>

8 Schritte zum Ansehen von Produktzertifizierung(en)

- 1 Besuchen Sie www.zyxel.com.
- 2 Wählen Sie auf der ZyXEL-Homepage aus der Liste der Ihr Produkt aus.
- 3 Wählen Sie auf dieser die gewünschte Zertifizierung.

1 Comprobación del contenido del paquete

Su paquete debería incluir cada uno de los siguientes elementos:

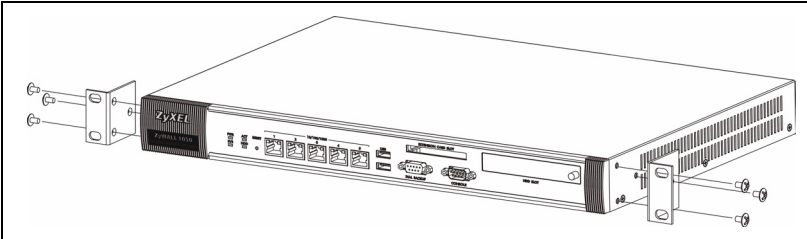
- ZyWALL 1050
- Cable de alimentación
- Kit para montaje en un equipo
- Cable Ethernet RJ-45
- Cable en Y de consola RS-232
- Guía de inicio rápido impresa
- Tarjeta de referencia de configuración
- Disco compacto (CD)

2 Instalación en un rack

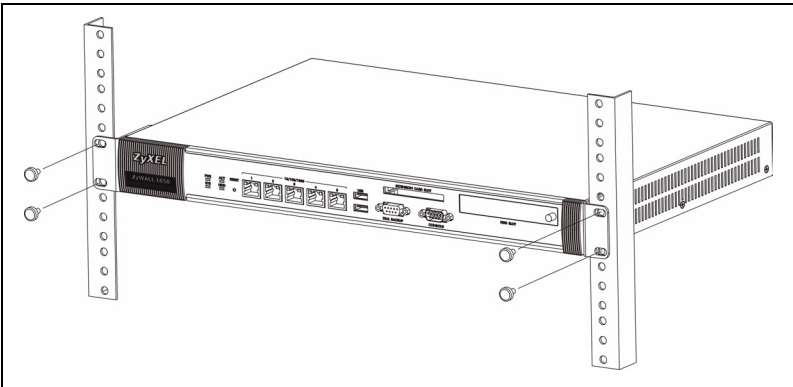
Monte el ZyWALL en un rack de 19 pulgadas o colóquelo sobre una superficie resistente y plana.

Nota: Deje 10 cm de espacio por los lados y 20 cm por detrás.

- 1 Alinee un soporte con los agujeros de un lado del ZyWALL y fíjelo con los tornillos del soporte incluidos. Igualmente, fije el otro soporte.

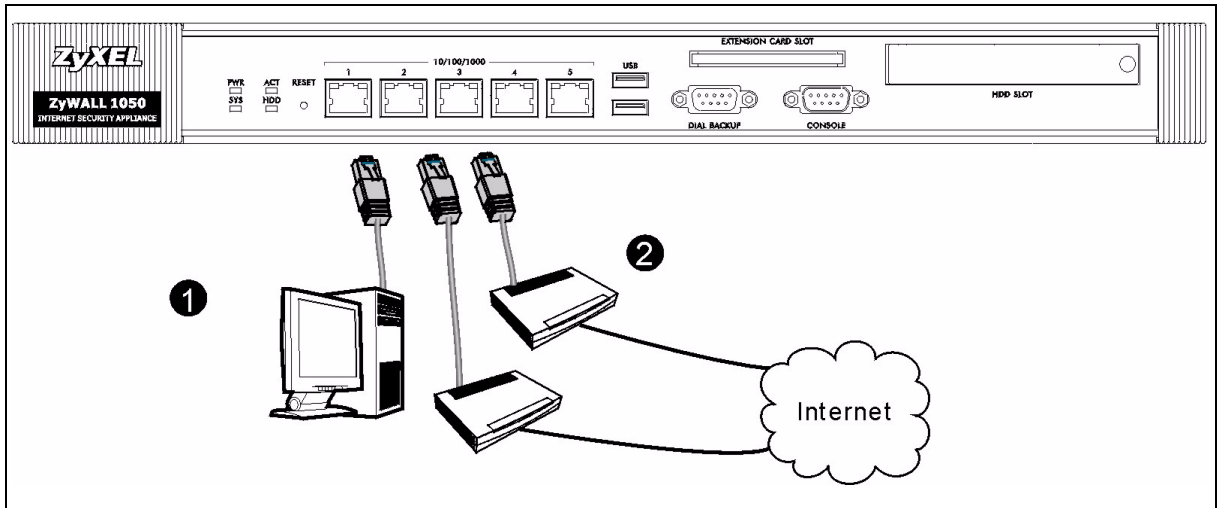


- 2 Tras fijar ambos soportes de montaje, coloque el ZyWALL en el rack alineando los agujeros de los soportes con los agujeros apropiados en el rack. Fije el ZyWALL al rack con los tornillos de montaje en rack.

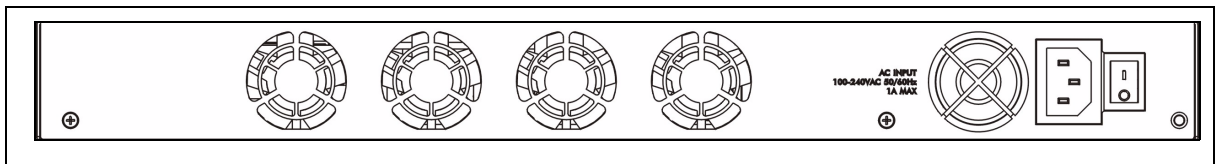


3 Conectar el hardware

Compruebe que el interruptor de alimentación del panel posterior esté apagado antes de realizar las conexiones del hardware.



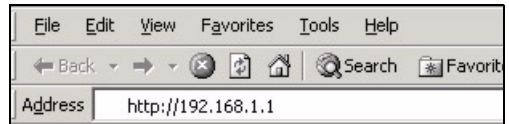
- 1 Se recomienda que configure el ZyWALL antes de usarlo para proteger su red. Utilice un cable Ethernet para conectar un ordenador al puerto 1.
- 2 Utilice otro(s) cable(s) Ethernet para conectar el puerto 2 y/o el puerto 3 a una clavija Ethernet con acceso a Internet.



- 3 Use el cable de alimentación incluido para conectar el zócalo de alimentación del panel posterior a una toma de corriente.
- 4 Pulse el interruptor de alimentación hasta la posición de encendido y mire al panel frontal. La luz **PWR** se encenderá. La luz **SYS** parpadeará durante la prueba del sistema y la inicialización y luego se mantendrá encendida cuando el sistema esté listo.

4 Acceso a la Web

1 Abra su navegador y vaya a **http://192.168.1.1** (el ZyWALL le llevará automáticamente a **https://192.168.1.1**).



2 Haga clic en **Sí** para continuar si se ha abierto una pantalla de alerta de seguridad o certificado.



3 Escriba **admin** como nombre de usuario y **1234** como contraseña. Haga clic en **Login (Entrar)**.

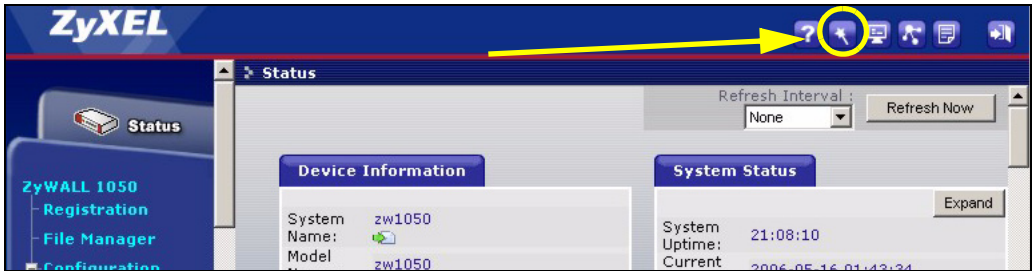


4 Se recomienda que cambie la contraseña. Escriba y vuelva a escribir la nueva contraseña y haga clic en **Apply (Aplicar)**.



5 Asistente para la instalación

Aparecerá la pantalla **Status (Estado)**. Haga clic en el icono del **Asistente** en la esquina superior derecha.




Utilice un asistente para la instalación para conectarse a Internet y registrar el ZyWALL y/o activar los servicios de prueba, como IDP y el filtro de contenidos.

Nota: Utilice el asistente para la instalación sólo para la configuración inicial comenzando desde la configuración predeterminada.


Los cambios realizados con el asistente para la instalación puede que no se apliquen si ya ha cambiado la configuración del ZyWALL.

- **INSTALLATION SETUP, ONE ISP** configura una única conexión a Internet para **ge2**.
- **INSTALLATION SETUP, TWO ISP** configura conexiones a Internet para **ge2** y **ge3**.



INSTALLATION SETUP, ONE ISP

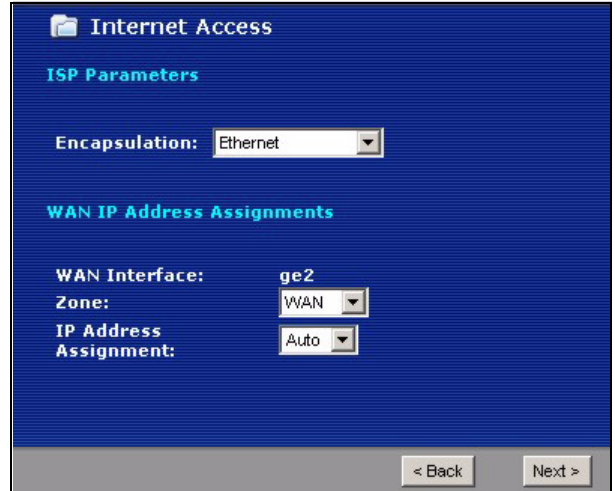
(helps user quickly configure the ZyWall-1050 to secure Internet connection)



INSTALLATION SETUP, TWO ISP

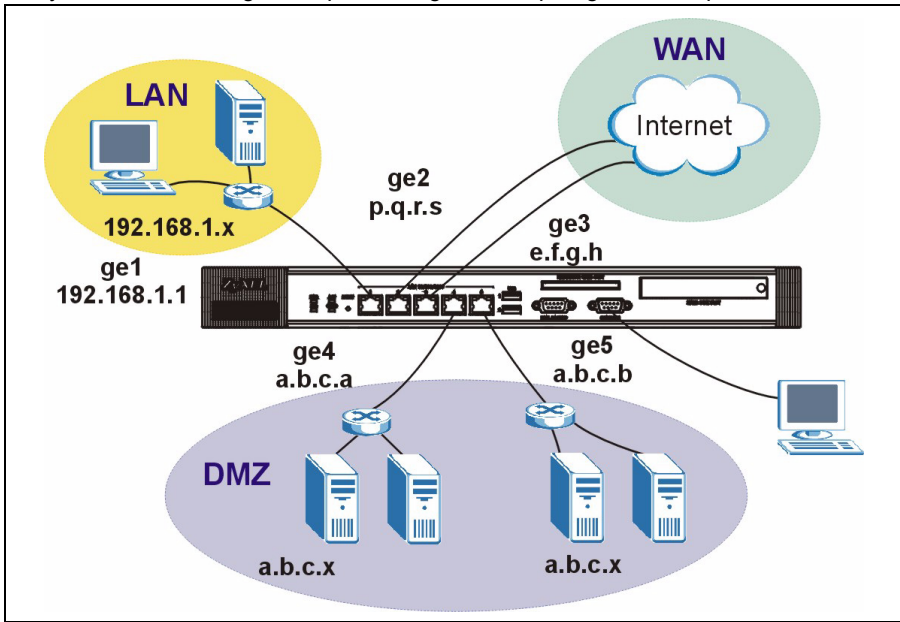
(helps user quickly configure the ZyWall-1050 to secure Internet connection)

Las pantallas del asistente varían según el tipo de encapsulación usado. Consulte la información facilitada por su ISP y las pantallas de ayuda web para saber qué escribir en cada campo. Deje un campo en blanco si no tiene esa información.



6 Configuración predeterminada y detalles de los puertos

El ZyWALL está configurado para la siguiente topología de red por defecto.



Puerto	Interfaz	Zona	Configuración de dirección IP y DHCP	Se aconseja utilizar la configuración predeterminada
1	ge1	LAN	192.168.1.1, servidor DHCP activado	LAN protegida
2, 3	ge2, ge3	WAN	Clientes DHCP	Conexiones a Internet
4, 5	ge4, ge5	DMZ	Ninguna, servidor DHCP desactivado	Servidores públicos (como web, correo electrónico y FTP)
DIAL BACKUP (APOYO DE MARCADO)	aux	Ning uno	Ninguno	Módem auxiliar
CONSOLA	N/A	Ning uno	Ninguno	Administración local

Etiqueta	Type (Tipo)	Cable a usar
1~5	RJ-45	Cable Ethernet de 8 hilos de categoría 5e o superior
DIAL BACKUP, CONSOLA	RS-232	RS-232

Nota: Los puertos USB, ranuras de extensión para tarjeta y la ranura para disco duro están reservadas para su uso en el futuro.

7 Solución de problemas

Problema	Solución
Ninguno de los LEDs se enciende.	Asegúrese de haber conectado el cable de alimentación al ZyWALL y si lo ha enchufado en una fuente de alimentación apropiada. Compruebe si el ZyWALL está encendido. Compruebe todas las conexiones de los cables.
	Si los LEDs todavía no se encienden, puede que tenga un problema de hardware. En este caso, debería contactar con su vendedor local.

Problema	Solución
<p>No se puede acceder al ZyWALL desde la LAN.</p>	<p>Compruebe la conexión de cables entre el ZyWALL y su ordenador o switch. Consulte la sección 3 para más detalles.</p>
	<p>Realice un ping al ZyWALL desde un ordenador en la LAN. Compruebe que la tarjeta Ethernet de su ordenador esté instalada y funcione correctamente. Asegúrese también que su dirección IP sea de la misma subred que el ZyWALL.</p> <p>En el ordenador, haga clic en Inicio, (Todos los programas, Accesorios y luego en Símbolo del sistema. En la ventana del Símbolo del sistema, escriba "ping" seguido por la dirección IP LAN del ZyWALL (192.168.1.1 es la predeterminada) y pulse [ENTRAR]. El ZyWALL debería responder.</p>
	<p>Si ha olvidado la contraseña del ZyWALL, utilice el botón RESET. Mantenga pulsado el botón durante unos 5 segundos (o hasta que el LED PWR comience a parpadear), a continuación suéltelo. Esto devolverá al ZyWALL la configuración predeterminada de fábrica (la contraseña es 1234, dirección IP LAN 192.168.1.1 etc.; vea la Guía del usuario para más detalles).</p>
	<p>Si ha olvidado la dirección IP del ZyWALL, puede usar los comandos a través del puerto consola para comprobarlo. Conecte su ordenador al puerto CONSOLE (Consola) usando un cable de consola. Su ordenador debería tener un programa de comunicaciones de emulación de terminales (como HyperTerminal) ajustado a la emulación del terminal VT100, sin paridad, 8 bits de datos, 1 bit de parada, sin flujo de control y una velocidad de puerto de 115200 bps.</p>
<p>No puedo acceder a Internet.</p>	<p>Compruebe la conexión del ZyWALL a la clavija Ethernet con acceso a Internet. Compruebe si el dispositivo de puerta de enlace de Internet (como un módem DSL) funciona correctamente.</p>
	<p>Compruebe el estado de ge2 en la pantalla Status (Estado). Utilice el asistente para la instalación de nuevo y asegúrese de introducir la configuración correcta.</p>

8 Procedimiento para ver la(s) certificación(es) del producto

- 1 Vaya a www.zyxel.com.
- 2 Seleccione su producto de la lista desplegable en la página inicial de ZyXEL para ir a la página de ese producto.
- 3 Seleccione el certificado que desee visualizar en esta página.

1 Vérification du contenu de l'emballage

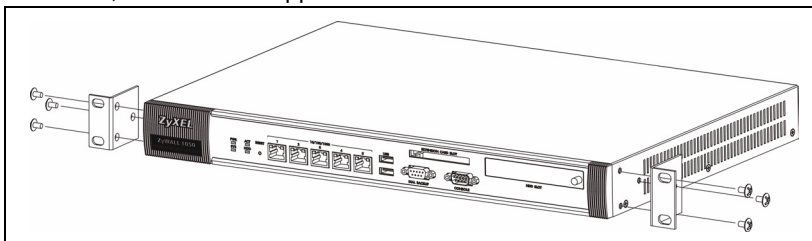
- Votre emballage devrait inclure les éléments suivants :
- ZyWALL 1050
 - Câble Ethernet RJ-45
 - Carte de référence de configuration
 - Cordon d'alimentation
 - Câble en Y de console RS-232
 - Disque compact (CD)
 - Kit de montage en rack
 - Guide d'installation rapide imprimé

2 Installation avec montage en rack

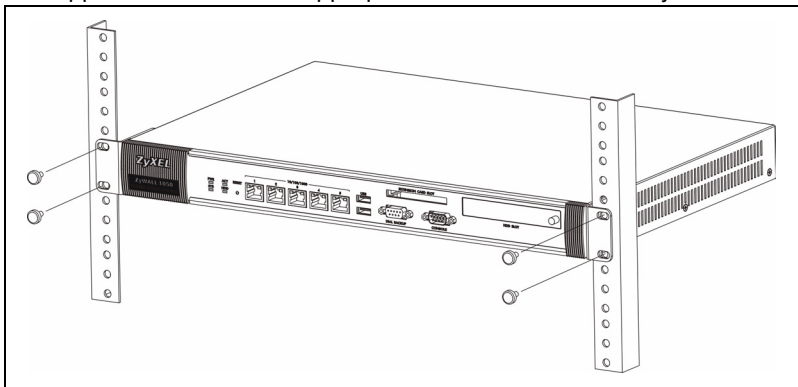
Montez le ZyWALL dans un rack de 19 pouces ou placez-le sur une surface solide et plane.

Remarque : Laissez 10 cm de dégagement sur les côtés et 20 cm au dos.

- 1 Alignez un support avec les trous sur un côté du ZyWALL et fixez-le avec les vis du support incluses. De même, fixez l'autre support.

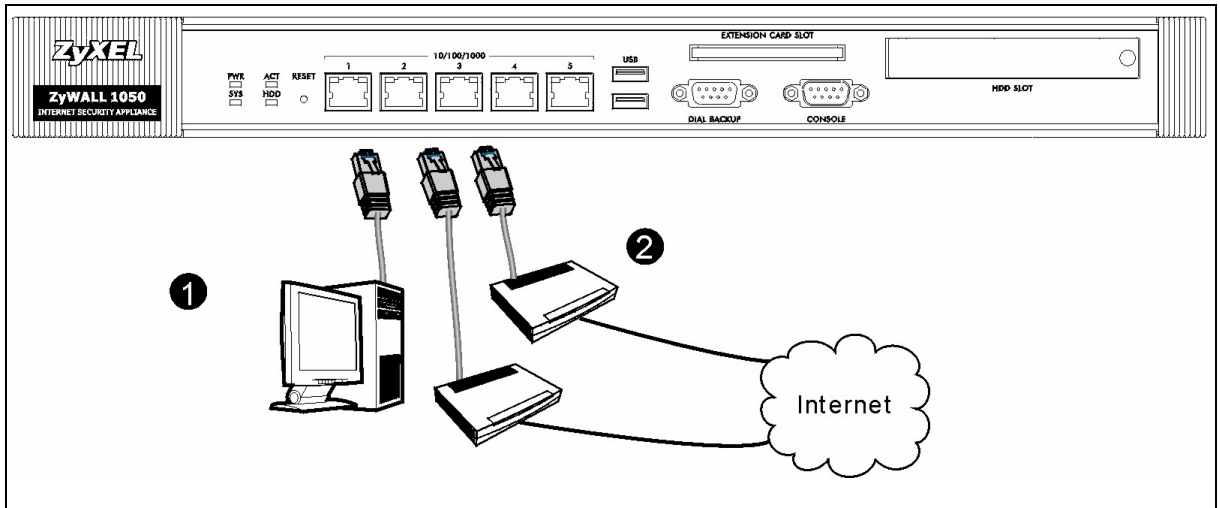


- 2 Après avoir fixé les supports de fixation, mettez en place le ZyWALL dans le rack en alignant les trous des supports avec les trous appropriés sur le rack. Fixez le ZyWALL sur le rack avec les vis de fixation du rack.

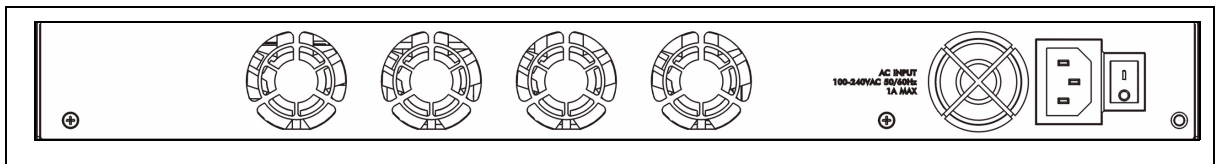


3 Connecter le matériel

Vérifiez que le commutateur d'alimentation situé sur le panneau arrière est éteint avant d'effectuer les connexions matérielles.



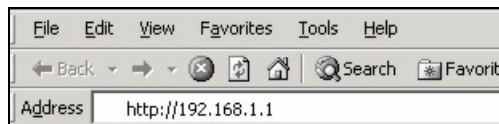
- 1 Il est recommandé de configurer le ZyWALL avant de l'utiliser pour protéger votre réseau. Utilisez un câble Ethernet pour connecter un ordinateur au port 1.
- 2 Utilisez un autre (d'autres) câble(s) Ethernet pour connecter le port 2 et/ou le port 3 à une prise Ethernet avec accès à Internet.



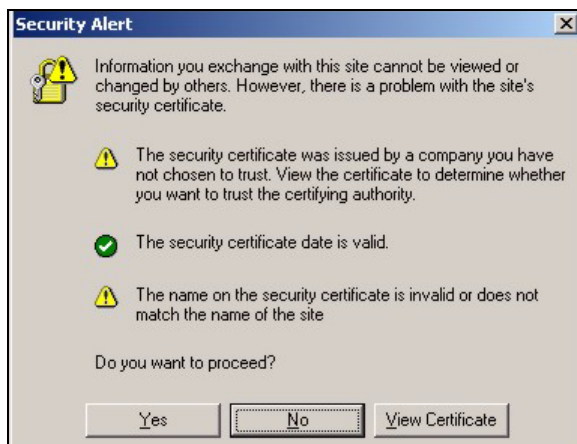
- 3 Utilisez le cordon d'alimentation inclus pour connecter la prise d'alimentation située sur le panneau arrière à une prise de courant.
- 4 Mettez le commutateur d'alimentation sur la position allumé et regardez le panneau avant. Le témoin lumineux **PWR** s'allume. Le témoin lumineux **SYS** clignote pendant le test et l'initialisation du système et reste ensuite allumé quand le système est prêt.

4 Ouverture d'une session web

1 Lancez votre navigateur web et allez à **http://192.168.1.1**
(le ZyWALL vous redirige automatiquement vers **https://192.168.1.1**).



2 Cliquez sur **Oui** pour continuer si vous recevez une alerte de sécurité ou un écran de certificat.




3 Entrez **admin** comme nom d'utilisateur et **1234** comme mot de passe. Cliquez sur **Login (Ouvrir une session)**.

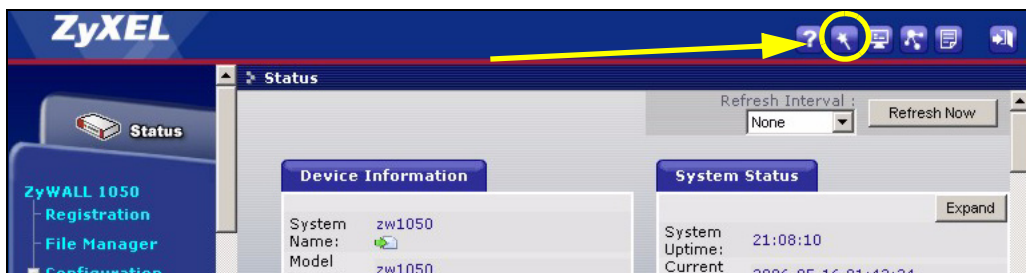


4 Il est fortement recommandé de changer le mot de passe Tapez et retapez un nouveau mot de passe, et cliquez sur **Apply (Appliquer)**.



5 Assistant d'installation

L'écran **Status (Etat)** s'ouvre. Cliquez sur l'icône  de l'**Assistant** dans le coin supérieur droit.




Utilisez un assistant d'installation pour vous connecter à Internet et enregistrez leZyWALL et/ou activez les services d'évaluation, comme IDP et le filtre de contenu.

Remarque : Utilisez l'assistant d'installation uniquement pour la configuration initiale en commençant par la configuration par défaut.


Les modifications que vous avez faites dans l'assistant d'installation peuvent ne pas être appliquées si vous avez déjà changé la configuration de ZyWALL .

- **CONFIGURATION D'INSTALLATION, UN ISP** installe une seule connexion Internet pour **ge2**.
- **CONFIGURATION D'INSTALLATION, DEUX ISP** installent des connexions Internet pour **ge2** et **ge3**.



INSTALLATION SETUP, ONE ISP

(helps user quickly configure the ZyWall-1050 to secure Internet connection)



INSTALLATION SETUP, TWO ISP

(helps user quickly configure the ZyWall-1050 to secure Internet connection)

Les écrans de l'assistant varient en fonction du type d'encapsulation que vous utilisez. Reportez-vous aux informations fournies par votre ISP et les écrans d'aide du web pour savoir ce que vous devez entrer dans chaque champ. Laissez un champ vide si vous n'avez pas cette information.

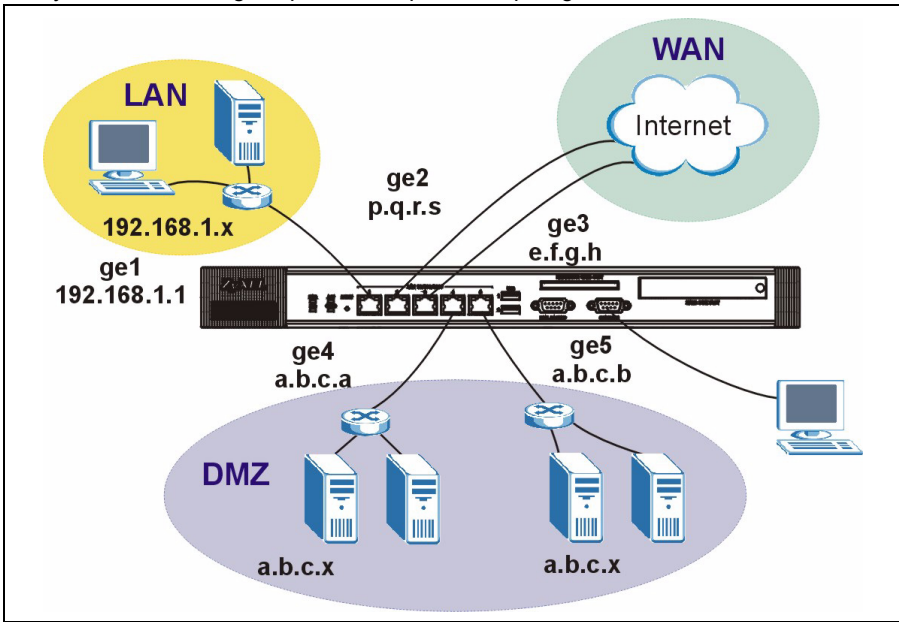
The screenshot shows the 'Internet Access' configuration window. It has a blue background and contains the following sections:

- ISP Parameters**: Encapsulation: Ethernet (dropdown menu)
- WAN IP Address Assignments**: WAN Interface: ge2 (dropdown menu), Zone: WAN (dropdown menu), IP Address Assignment: Auto (dropdown menu)

At the bottom right, there are two buttons: '< Back' and 'Next >'.

6 Paramètres par défaut et détails du port

Le ZyWALL est configuré par défaut pour la topologie de réseau suivante.



Port	Interface	Zone	Adresse IP et paramètres DHCP	Utilisation suggérée avec les paramètres par défaut
1	ge1	LAN	192.168.1.1, serveur DHCP activé	LAN protégé
2, 3	ge2, ge3	WAN	Clients DHCP	Connexions à Internet
4, 5	ge4, ge5	DMZ	Aucun, serveur DHCP désactivé	Serveurs publics (tels que web, e-mail et FTP)
DIAL BACKUP (SAUVEGARDE DE NUMÉROTATION)	aux	Aucun	Aucun	Modem auxiliaire
CONSOLE	N/D	Aucun	Aucun	Gestion locale

Etiquette	Type	Câble à utiliser
1~5	RJ-45	Câble Ethernet de catégorie 5e à 8 fils ou supérieur
DIAL BACKUP (SAUVEGARDE DE NUMÉROTATION), CONSOLE (CONSOLE)	RS-232	RS-232

Remarque : Les ports USB, les logements de carte d'extension, et le logement de disque dur sont réservés à une utilisation ultérieure.

7 Dépannage

Problème	Action corrective
Aucune LED ne s'allume.	Vérifiez que votre cordon d'alimentation est connecté au ZyWALL et branché dans une prise de courant appropriée. Vérifiez que le ZyWALL est allumé. Vérifiez toutes les connexions câblées.
	Si les LED ne s'allument toujours pas, cela signifie que vous avez peut-être un problème matériel. Dans ce cas-là, vous devez contacter votre vendeur local.

Problème	Action corrective
Impossible d'accéder au ZyWALL à partir du LAN.	Vérifiez la connexion câblée entre le ZyWALL et votre ordinateur ou commutateur. Reportez-vous à la section 3 pour les détails.
	Exécutez la commande Ping sur le ZyWALL à partir d'un ordinateur du LAN. Vérifiez que la carte Ethernet de votre ordinateur est installée et fonctionne correctement. Vérifiez aussi que son adresse IP se trouve dans le même sous-réseau que celle du ZyWALL.
	Sur l'ordinateur, cliquez sur Start (Démarrer), (All) Programmes ((Tous) Programmes), Accessories (Accessoires) et ensuite sur Command Prompt (Invite de commandes) . Dans la fenêtre Command Prompt (Invite de Commandes) , tapez "ping" suivi de l'adresse IP LAN du ZyWALL (192.168.1.1 est l'adresse par défaut) et appuyez ensuite sur [ENTER] (ENTRÉE). Le ZyWALL devrait répondre.
	Si vous avez oublié le mot de passe du ZyWALL, utilisez le bouton RESET (RÉINITIALISER) . Appuyez sur le bouton pendant environ 5 secondes (jusqu'à ce que la LED PWR commence à clignoter), puis relâchez-le. Il rétablit le ZyWALL aux valeurs par défaut d'usine (le mot de passe est 1234, l'adresse IP LAN 192.168.1.1 etc.; voir votre Guide de l'utilisateur pour les détails).
	Si vous avez oublié l'adresse IP du ZyWALL, vous pouvez utiliser les commandes à travers le port de la console pour le vérifier. Connectez votre ordinateur au port CONSOLE à l'aide d'un câble de console. Votre ordinateur doit avoir un programme de communication d'émulation de terminal (tel qu'HyperTerminal) paramétré sur l'émulation de terminal VT100, pas de parité, 8 bits de données, 1 bit de stop, pas de contrôle de flux et une vitesse de port de 115200 bps.
Impossible d'accéder à Internet.	Vérifiez la connexion ZyWALL du à la prise Ethernet avec l'accès Internet. Vérifiez que le périphérique de passerelle Internet (tel qu'un modem DSL) fonctionne correctement.
	Vérifiez l'état de ge2 dans l'écran Status (Etat) . Utilisez à nouveau l'assistant d'installation et vérifiez que vous avez entré les paramètres corrects.

8 Procédure pour afficher la (les) certification(s) d'un produit

- 1 Allez à www.zyxel.com.
- 2 Sélectionnez votre produit dans la liste déroulante dans la page d'accueil du ZyXEL pour aller à la page de ce produit.
- 3 Sélectionnez la certification que vous désirez consulter dans cette page.

1 Controllo del contenuto della confezione

La confezione dovrebbe comprendere un esemplare di tutti gli elementi elencati di seguito:

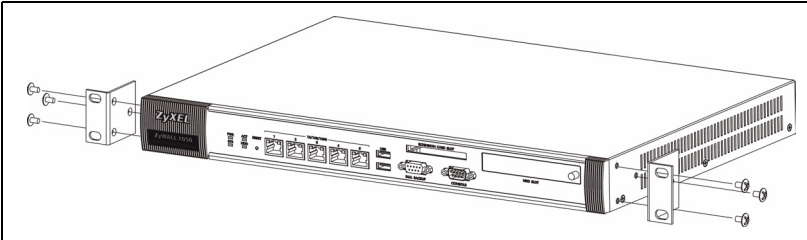
- ZyWALL 1050
- Cavo di alimentazione
- Kit di montaggio su rack
- Cavo Ethernet RJ-45
- Cavo Y console RS-232
- Copia stampata della Guida introduttiva
- Scheda di riferimento della configurazione
- CD-ROM

2 Installazione su rack

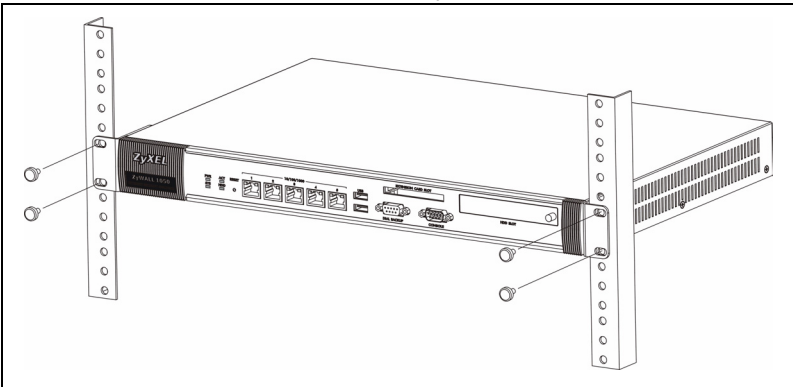
Montare lo ZyWALL in un rack da 19 pollici o appoggiarlo su una superficie piana e non stabile.

Nota: Lasciare 10 cm di spazio ai lati e 20 cm dietro.

- 1 Allineare una staffa con i fori su un lato dello ZyWALL, quindi fissarlo con le viti fornite in dotazione. Fissare l'altra staffa allo stesso modo.

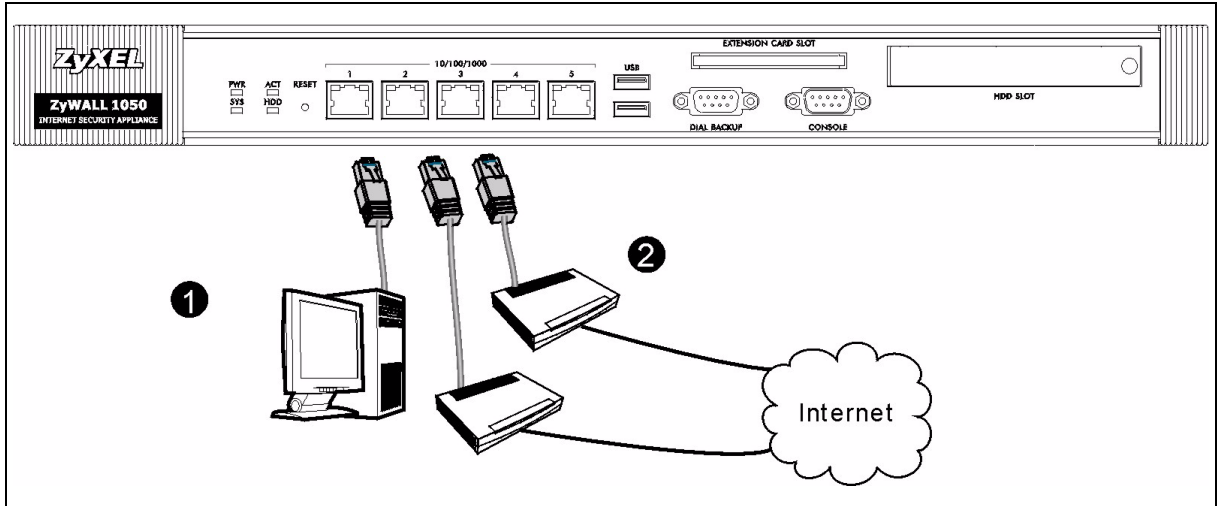


- 2 Dopo aver fissato entrambe le staffe, inserire lo ZyWALL nel rack allineando i fori delle staffe con i fori corrispondenti sul rack. Fissare lo ZyWALL al rack con le viti di montaggio su rack.

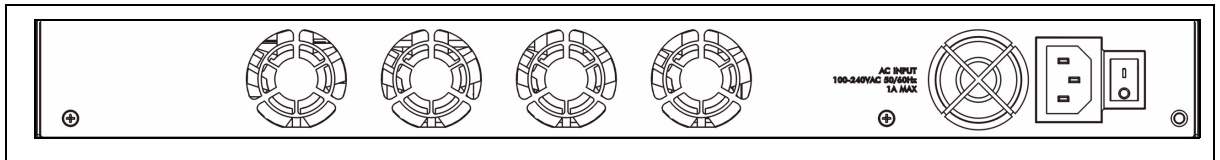


3 Collegamento dell'hardware

Verificare che l'interruttore di accensione dietro sia spento prima di effettuare i collegamenti dell'hardware.



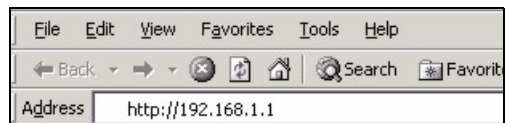
- 1 Si consiglia di configurare ZyWALL prima di utilizzarlo per proteggere la rete. Utilizzare un cavo Ethernet per collegare un computer alla porta 1.
- 2 Utilizzare altri cavi Ethernet per collegare la porta 2 e/o la porta 3 a un jack Ethernet con accesso a Internet.



- 3 Utilizzare il cavo di alimentazione fornito a corredo per collegare la presa di alimentazione (situata dietro all'apparecchio) a una presa elettrica.
- 4 Posizionare l'interruttore di accensione sulla posizione di accensione e guardare il pannello anteriore. La luce **PWR** si accende. La luce **SYS** lampeggia durante il test e l'inizializzazione del sistema, quindi resta accesa quando il sistema è pronto.

4 Login Web

- 1 Avviare il browser e aprire l'indirizzo **http://192.168.1.1** (ZyWALL reindirige automaticamente a **https://192.168.1.1**).



- 2 Fare clic su **Sì** per procedere se viene visualizzato un avviso di protezione o una schermata per il certificato.

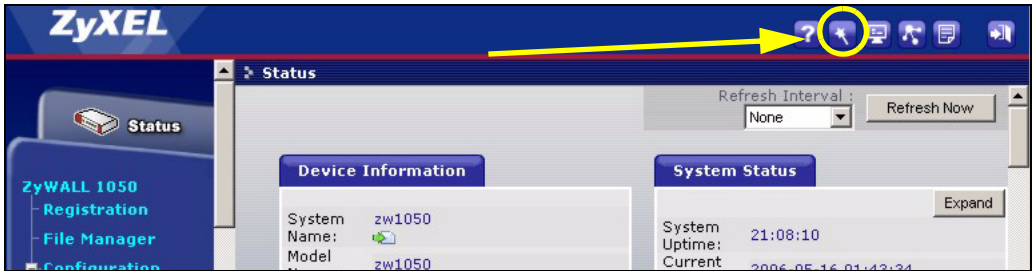


- 3 Immettere **admin** come nome utente e **1234** come password. Fare clic su **Login**.

- 4 È vivamente consigliato cambiare la password. Digitare e ridigitare una nuova password, quindi fare clic su **Applica**.

5 Configurazione guidata installazione

Viene aperta la schermata **Stato**. Fare clic sull'icona della **procedura guidata** nell'angolo superiore destro.




Utilizzare la configurazione guidata per connettersi a Internet e registrare il ZyWALL e/o attivare i servizi offerti per valutazione, come ad esempio IDP e il filtraggio dei contenuti.


Nota: Utilizzare l'installazione guidata solo per la configurazione iniziale partendo dalla configurazione predefinita.

Le modifiche apportate all'installazione guidata potrebbero non essere applicate se è già stata modificata la configurazione di ZyWALL.

- **CONFIGURAZIONE INSTALLAZIONE, UNO ISP** imposta una singola connessione a Internet per **ge2**.
- **CONFIGURAZIONE INSTALLAZIONE, DUE ISP** imposta connessioni a Internet per **ge2** e **ge3**.



INSTALLATION SETUP, ONE ISP
(helps user quickly configure the ZyWall-1050 to secure Internet connection)



INSTALLATION SETUP, TWO ISP
(helps user quickly configure the ZyWall-1050 to secure Internet connection)

Le schermate della procedura guidata variano a seconda del tipo di incapsulamento utilizzato. Vedere le informazioni fornite dall'ISP e le schermate della guida online per sapere cosa immettere in ciascun campo. Lasciare un campo vuoto se non si possiedono queste informazioni.

Internet Access

ISP Parameters

Encapsulation: Ethernet

WAN IP Address Assignments

WAN Interface: ge2

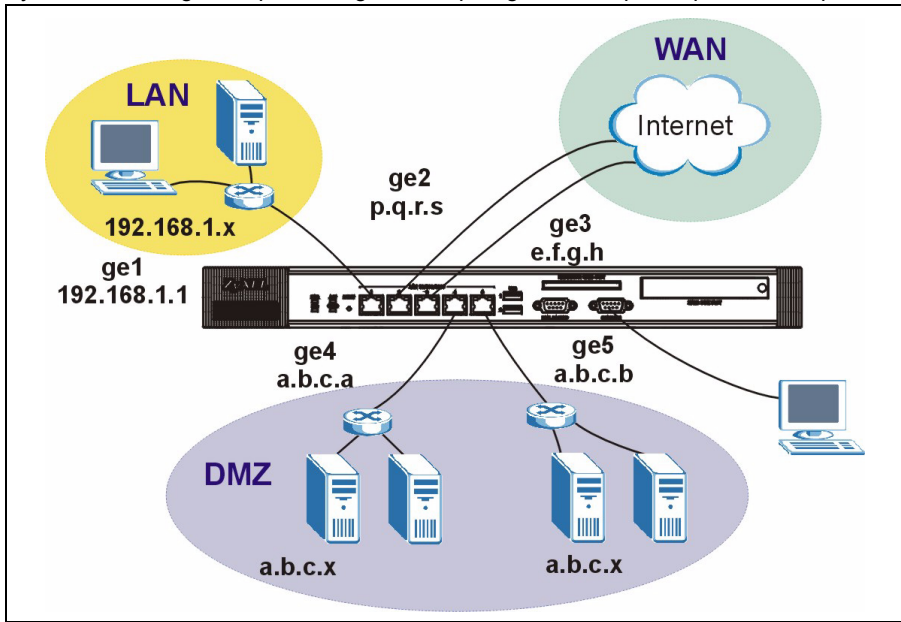
Zone: WAN

IP Address Assignment: Auto

< Back Next >

6 Impostazioni predefinite e dettagli delle porte

ZyWALL è configurato per la seguente topologia di rete per impostazione predefinita.



Porta	Interfaccia	Zona	Indirizzo IP e impostazioni DHCP	Usò suggerito con impostazioni predefinite
1	ge1	LAN	192.168.1.1, server DHCP abilitato	LAN protetta
2, 3	ge2, ge3	WAN	Client DHCP	Connessioni a Internet
4, 5	ge4, ge5	DMZ	Nessuno, server DHCP disabilitato	Server pubblici (quali ad esempio Web, e-mail e FTP)
COMPOSIZIONE DI BACKUP	aux	Nessuno	Nessuno	Modem ausiliario
CONSOLE	N/a	Nessuno	Nessuno	Gestione locale

Etichetta	Tipo	Cavo da utilizzare
1~5	RJ-45	Categoria 5e a 8 fili o cavo Ethernet precedente
COMPOSIZIONE DI BACKUP, CONSOLE	RS-232	RS-232

Nota: Le porte USB, gli slot delle schede di espansione e lo slot del disco rigido sono riservate per uso futuro.

7 Risoluzione dei problemi

Problema	Azione correttiva
Nessuno dei LED è acceso.	Assicurarsi di aver collegato il cavo di alimentazione a ZyWALL e a una sorgente di alimentazione appropriata. Assicurarsi che ZyWALL sia acceso. Controllare tutti i collegamenti dei cavi.
	Se i LED continuano a non accendersi, potrebbe esserci un guasto hardware. In questo caso, è opportuno rivolgersi al rivenditore locale.

Problema	Azione correttiva
Impossibile accedere a ZyWALL dalla LAN.	<p>Controllare il collegamento dei cavi tra ZyWALL e il computer o lo switch. Vedere la sezione 3 per i dettagli.</p> <p>Eseguire il ping di ZyWALL da un computer della LAN. Verificare che la scheda Ethernet del computer sia installata e correttamente funzionante. Verificare inoltre che il suo indirizzo IP sia nella stessa subnet di ZyWALL.</p> <p>Nel computer, fare clic su Start, (Tutti i) Programmi, Accessori e quindi Prompt dei comandi. Nella finestra Prompt dei comandi, digitare "ping" seguito dall'indirizzo IP LAN di ZyWALL (192.168.1.1 è l'indirizzo predefinito) e quindi premere [Invio]. ZyWALL dovrebbe rispondere.</p> <p>Se si è dimenticata la password di ZyWALL, utilizzare il pulsante RESET. Premere il pulsante per circa 5 secondi (oppure finché il LED PWR non inizia a lampeggiare), quindi rilasciarlo. Questa operazione riporta ZyWALL ai valori predefiniti (la password è 1234, l'indirizzo IP LAN è 192.168.1.1, e così via; vedere la Guida dell'utente per i dettagli).</p> <p>Se si è dimenticato l'indirizzo IP di ZyWALL, è possibile utilizzare i comandi tramite la porta console per conoscerlo. Collegare il computer alla porta CONSOLE utilizzando un cavo console. Il computer dovrebbe disporre di un programma di comunicazione di emulazione terminale (come ad esempio HyperTerminal); impostare l'emulazione di terminale VT100, nessuna parità, 8 bit di dati, 1 bit di stop, nessun controllo di flusso e velocità della porta pari a 115200 bps.</p>
Impossibile accedere a Internet.	<p>Controllare il collegamento di ZyWALL al jack Ethernet con accesso a Internet. Assicurarsi che il dispositivo gateway verso Internet (quale ad esempio un modem DSL) funzioni correttamente.</p> <p>Controllare lo stato di ge2 nella schermata Stato. Utilizzare nuovamente la configurazione guidata dell'installazione e verificare di aver immesso le impostazioni corrette</p>

8 Procedura per visualizzare le certificazioni di un prodotto

- 1 Aprire la pagina www.zyxel.com.
- 2 Selezionare il prodotto dall'elenco di riepilogo a discesa nella Home Page di ZyXEL per passare alla pagina del prodotto in questione.
- 3 Selezionare da questa pagina la certificazione che si desidera visualizzare.

1 Проверка комплектности

В комплект входят следующие позиции, по 1 шт.:

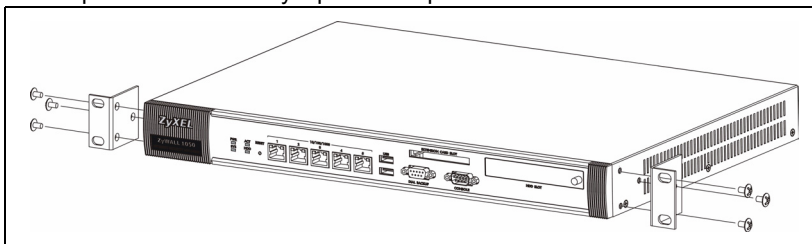
- Устройство ZyWALL 1050
- Кабель RJ-45 Ethernet
- Памятка по конфигурированию (карточка)
- Сетевой шнур
- Y-разветвитель RS-232 для подключения консоли
- Компакт-диск
- Монтажный комплект для установки в стойку
- Краткое руководство (брошюра)

2 Установка в стойку

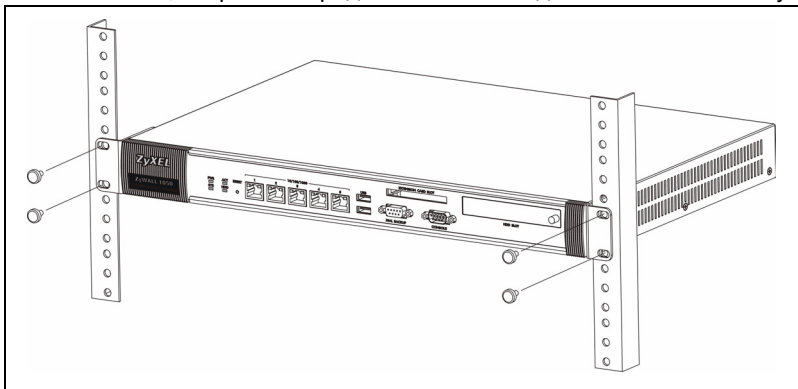
Устройство ZyWALL может устанавливаться в 19-дюймовую стойку или на любую твердую плоскую поверхность.

Примечание. Оставьте зазоры по 10 см по бокам и 20 см сзади.

1 Закрепите по бокам устройства кронштейны винтами из комплекта поставки.

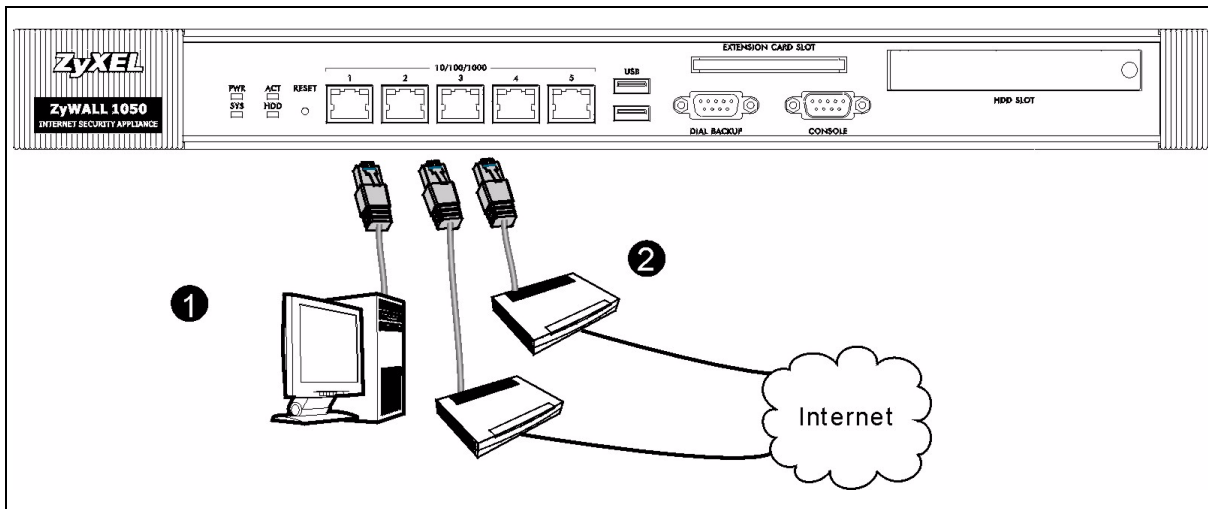


2 Установите устройство в стойку в выбранную позицию и, убедившись в правильности его положения, закрепите предназначенными для монтажа в стойку винтами.

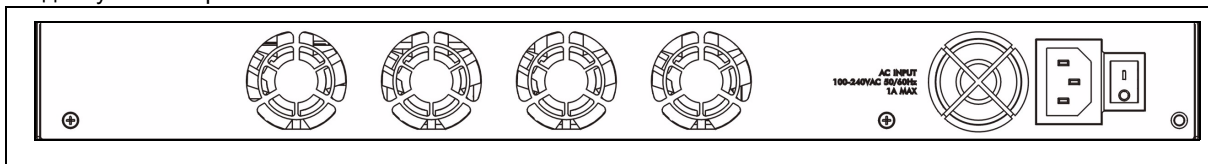


3 Подключение

Перед подключением убедитесь, что выключатель питания на задней панели находится в положении “выключено”.



- 1 Перед подключением устройства ZyWALL к защищаемой сети рекомендуется его сконфигурировать. Подключите компьютер к порту 1 кабелем Ethernet.
- 2 Подключите кабелями Ethernet к портам 2 и/или 3 линии Ethernet, по которым осуществляется доступ в Интернет.



- 3 Соедините розетку питания на задней стенке устройства с электрической розеткой сетевым шнуром из комплекта поставки.
- 4 Переведите выключатель питания в положение “включено”. Должен загореться индикатор **PWR** на передней панели. Индикатор **SYS** мигает по ходу выполнения внутреннего теста и инициализации. Его постоянное свечение говорит о готовности системы.

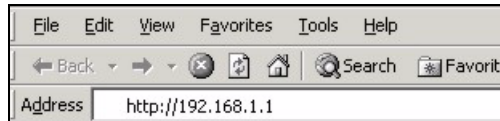
4 Встроенный web-сервер

1 Запустите web-браузер и перейдите на страницу **http://192.168.1.1** (произойдет автоматическое перенаправление на адрес **https://192.168.1.1**).


2 В случае вывода каких-либо запросов на подтверждение потенциально небезопасных операций или приема сертификатов для продолжения нажмите **Yes**.

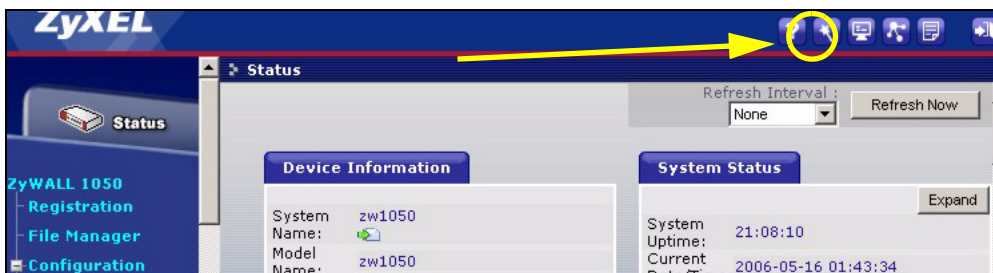
3 Введите в поле User name имя пользователя **admin** и в поле Password — пароль **1234**. Нажмите кнопку **Login**.

4 Рекомендуется сразу же сменить пароль. Наберите новый пароль в поле New Password и еще раз — в поле Retype to Confirm; затем нажмите кнопку **Apply**.



5 Мастер первоначальной настройки Installation Setup Wizard

После открытия экрана **Status** воспользуйтесь значком **Wizard** , расположенным в правом верхнем углу.

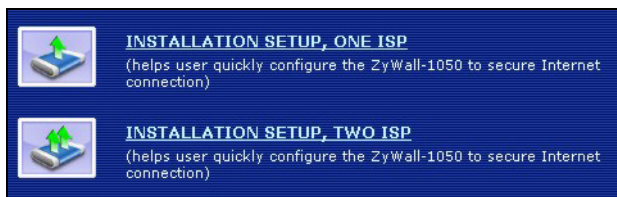


Мастер первоначальной настройки installation setup wizard служит для подключения к Интернету и регистрации устройства ZyWALL и/или активации пробного доступа к дополнительным сервисам, таким как служба обнаружения и предотвращения вторжений или фильтр контента.

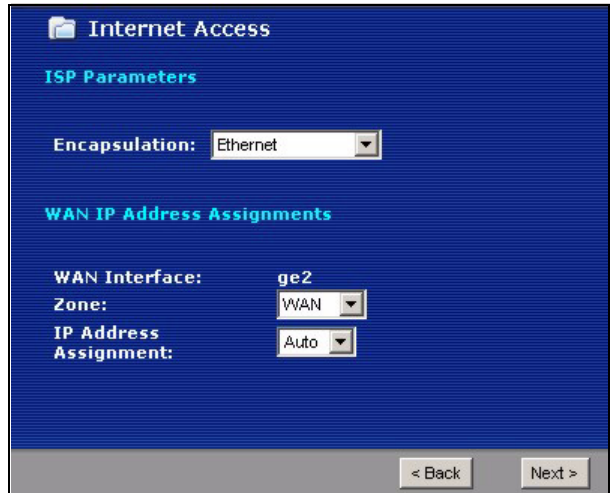
Примечание. Используйте мастер installation setup wizard только для первоначального конфигурирования устройства, находящегося в состоянии поставки.

Если конфигурация устройства ZyWALL уже была изменена, внесение изменений в нее с помощью мастера installation setup wizard может оказаться невозможным.

- Пункт **INSTALLATION SETUP, ONE ISP** служит для конфигурирования единственного соединения с Интернетом, через порт **GE2**.
- Пункт **INSTALLATION SETUP, TWO ISP** служит для конфигурирования соединений с Интернетом через порты **GE2** и **GE3**.

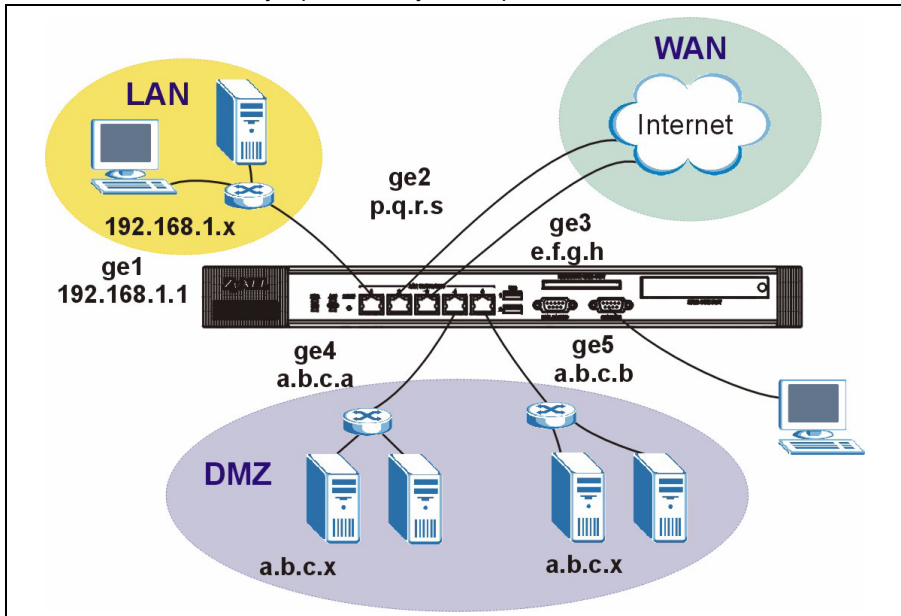


В процессе работы мастера могут появляться те или иные экраны, в зависимости от используемого типа инкапсуляции. Используйте для заполнения полей сведения, предоставленные интернет-провайдером и содержащиеся в web-системе справки. В отсутствие необходимой информации оставьте поле пустым.



6 Значения конфигурационных параметров и использование портов в состоянии поставки

В состоянии поставки устройство ZyWALL рассчитано на использование в следующей топологии сети.



Порт	интерфейс	Зона	IP-адрес и настройки DHCP	Предполагаемое использование в заводской конфигурации
1	GE1	LAN	192.168.1.1, сервер DHCP включен	Защищенная ЛВС
2, 3	GE2, GE3	WAN	DHCP-клиенты	Подключения к Интернету
4, 5	GE4, GE5	DMZ	Нет, сервер DHCP выключен	Общедоступные серверы (web, электронной почты и FTP)
DIAL BACKUP	aux	Нет	Нет	Вспомогательный модем
CONSOLE	Нет	Нет	Нет	Локальное управление

Маркировка	Тип	Требуемый кабель
1~5	RJ-45	Ethernet, 8-проводной, категории не ниже 5е
DIAL BACKUP, CONSOLE	RS-232	RS-232

Примечание. Порты USB, гнезда для дополнительных плат и гнездо для жесткого диска в данной модели не используются.

7 Диагностика и устранение неисправностей

Неисправность	Меры по устранению
Светодиодные индикаторы не светятся.	Проверьте, подключено ли устройство ZyWALL к электросети сетевым шнуром. Убедитесь, что устройство ZyWALL включено. Проверьте все кабельные соединения.
	Если светодиодные индикаторы по-прежнему не светятся, возможно, устройство неисправно. Обратитесь к продавцу.

Неисправность	Меры по устранению
Нет доступа к устройству ZyWALL со стороны ЛВС.	<p>Проверьте кабельное соединение между устройством ZyWALL и компьютером или коммутатором. См. раздел 3.</p> <p>Направьте устройству ZyWALL ping-запрос с одного из компьютеров ЛВС. Убедитесь в правильности установки и функционирования Ethernet-адаптера на этом компьютере. Проверьте также, принадлежат ли IP-адреса используемого компьютера и устройства ZyWALL одной подсети.</p> <p>На компьютере: пройдите по цепочке меню Start, (All) Programs, Accessories, Command Prompt [Пуск, (Все) Программы, Стандартные, Командная строка]. В окне интерфейса командной строки наберите команду "ping", затем через пробел IP-адрес устройства ZyWALL в ЛВС (по умолчанию 192.168.1.1) и нажмите [ENTER]. От ZyWALL должен прийти ответ.</p> <p>При утере пароля устройства ZyWALL нажмите и удерживайте в течение примерно 5 секунд (или пока не начнет мигать светодиодный индикатор PWR) кнопку RESET. Конфигурационные параметры устройства будут возвращены к заводским установкам (пароль 1234, IP-адрес со стороны ЛВС 192.168.1.1 и т.д.; см. Руководство пользователя).</p> <p>Выяснить IP-адрес устройства ZyWALL можно с консоли локального управления. Подключите компьютер к порту CONSOLE кабелем для подключения консоли. Воспользуйтесь любой программой эмуляции терминала (например, HyperTerminal) в режиме терминала VT100 с 8 битами данных, без четности, с 1 стоповым битом, без протокола управления, скорость порта 115200.</p>
Нет доступа в Интернет.	<p>Проверьте подключение устройства ZyWALL к линии Ethernet, по которой осуществляется доступ в Интернет. Проверьте правильность функционирования интернет-шлюза (например, DSL-модема).</p> <p>Проверьте состояние порта GE2 на экране Status. Снова запустите мастер installation setup wizard и проверьте, все ли параметры заданы верно.</p>

8 Просмотр информации о соответствии продукта нормативным требованиям

- 1 Перейдите на сайт ZyXEL по адресу www.zyxel.ru.
- 2 Выберите свой продукт из раскрывающегося списка для перехода к странице продукта.
- 3 Просмотрите информацию о соответствии нормативным требованиям.

1 檢查包裝內容

產品包裝內應該包含下列物品，每項各一件：

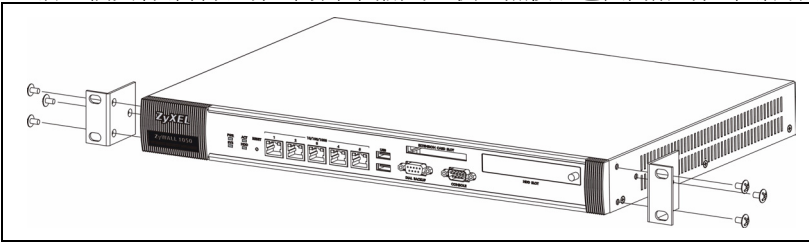
- ZyWALL 1050
- 電源線
- 機架安裝套件
- RJ-45 乙太網路連接線
- RS-232 Y 型設定線
- 快速入門指南印刷本
- 組態參考卡片
- 光碟 (CD)

2 機架安裝

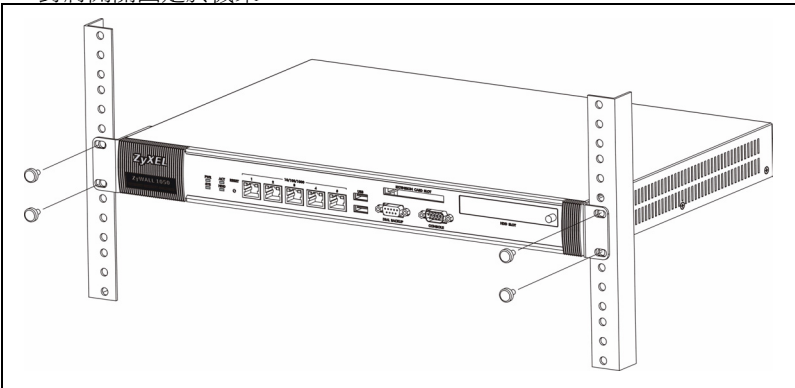
將 ZyWALL 安裝在 19 英吋的機架內或將它放置在穩定的平面上。

注意：兩側留下十公分的空間，後方則為二十公分。

- 1 將一個具有螺絲孔的托架靠在開關的一側，然後以包裝內附的托架螺釘固定。以相同方式接上另一托架。

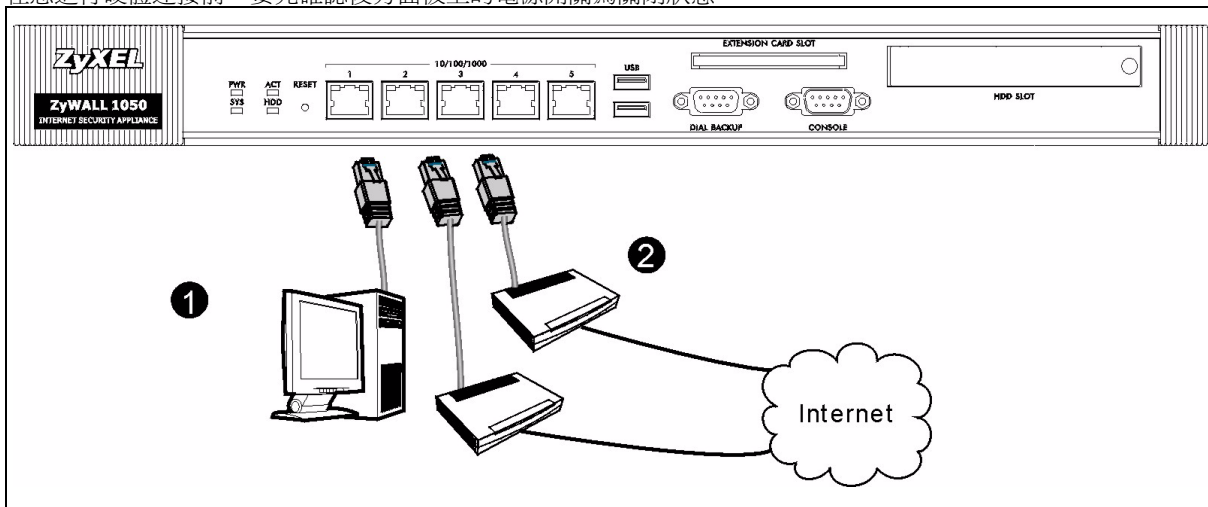


- 2 接上兩個托架後，將托架的螺絲孔對齊機架對應的螺絲孔，以此方式將開關裝置在機架內。利用機架安裝螺釘將開關固定於機架。

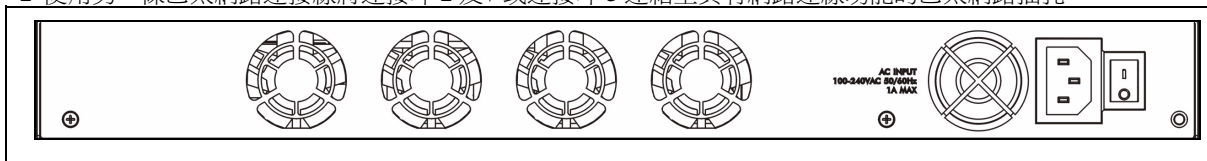


3 連接硬體

在您進行硬體連接前，要先確認後方面板上的電源開關為關閉狀態。



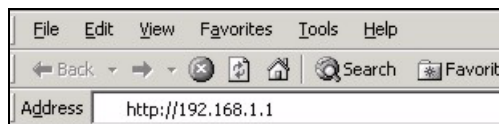
- 1 建議您在使用 ZyWALL 保護網路前先完成設定。使用乙太網路連接線將電腦連結至連接埠 1。
- 2 使用另一條乙太網路連接線將連接埠 2 及 / 或連接埠 3 連結至具有網路連線功能的乙太網路插孔。



- 3 使用包裝內附的電源線將後方面板上的電源插槽連結至電源插座。
- 4 將電源開關推向啓動的位置並注意前面板的動靜。電源 PWR 指示燈亮起。系統測試及啓動的過程中系統 SYS 指示燈會跟著閃爍，然後等到系統準備妥當時則維持亮起的狀態。

4 網路登入

- 1 啓動您的網路瀏覽器並前往 <http://192.168.1.1>（ZyWALL 會自動將您重新導向 <https://192.168.1.1>）。



2 假使您遇到安全性警示或憑證畫面，點擊 "是" 以繼續進行。



3 輸入 **admin** 作為使用者名稱，而密碼為 **1234** 點擊 "登入"。

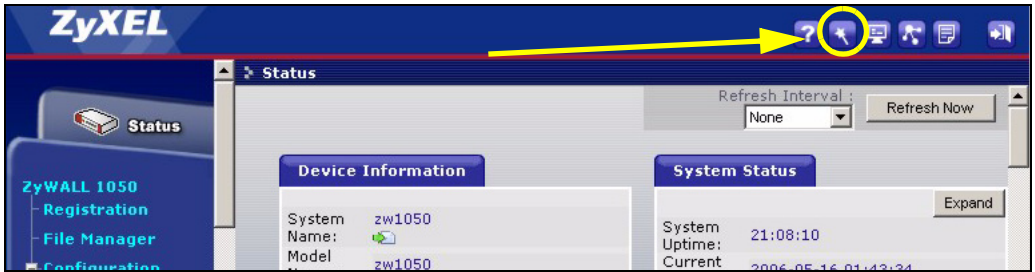


4 強烈建議您更換密碼。輸入新的密碼後再重新輸入一次，然後點擊 "套用"。



5 安裝設定精靈

打開狀態畫面。點擊右上角的精靈圖示。

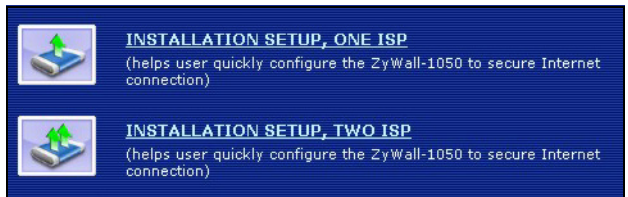


利用安裝設定精靈來連接網際網路，並註冊 ZyWALL 且 / 或啓動試用服務，像是 IDP 及內容過濾功能。

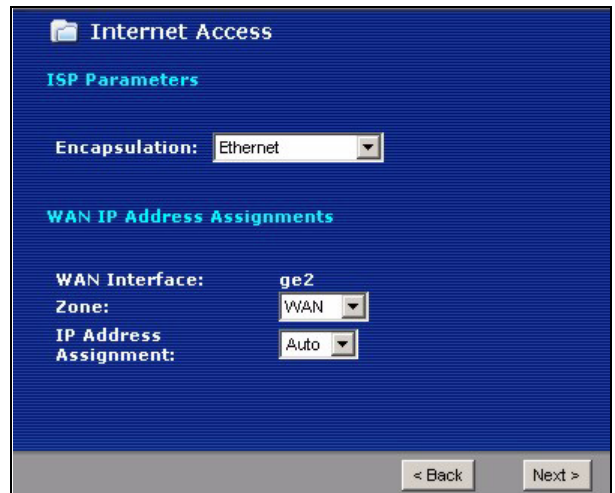
注意：安裝精靈僅適用於 ZyWALL 處於初始組態。

假使您已經改變了初始組態，則您在安裝精靈中所作的變動或許不被 ZyWALL 實際套用。

- **INSTALLATION SETUP, ONE ISP** 為 **ge2** 設定單一網際網路連線。
- **INSTALLATION SETUP, TWO ISP** 為 **ge2** 與 **ge3** 設定網際網路連線。

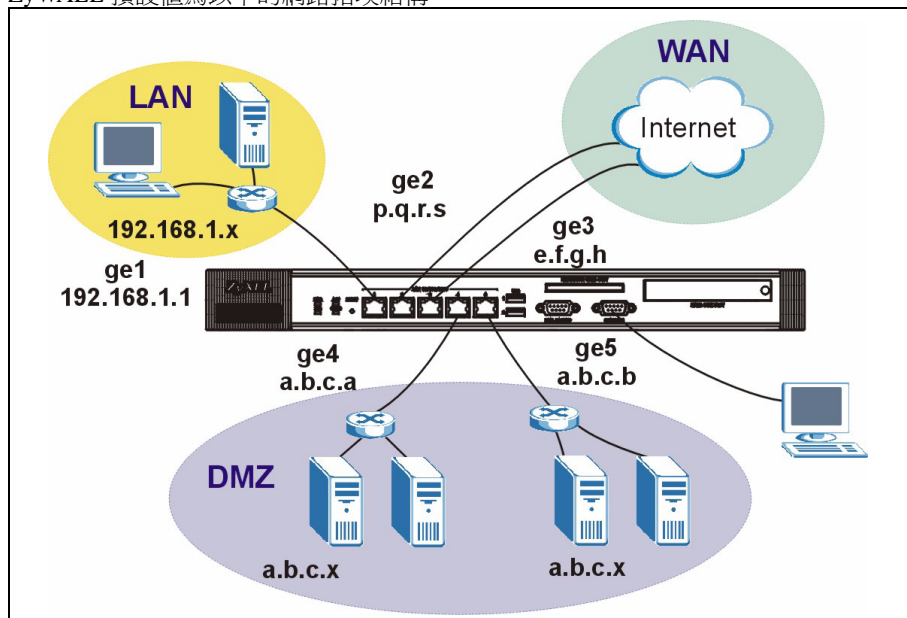


精靈畫面依照使用的網際網路連線種類而有所差異。請參考您的網路服務提供者提供的相關資訊及線上輔助畫面以了解各項欄位應該輸入的內容。如果您沒有那項資訊，則將該欄位保留空白。



6 預設值及連接埠的細節

ZyWALL 預設值為以下的網路拓撲結構。



連接埠	乙太網路界面	區域	IP 位址及 DHCP 設定	預設值適用於
1	ge1	LAN	192.168.1.1, 已啟動 DHCP 伺服器	受到保護的區域網路
2, 3	ge2, ge3	WAN	DHCP 使用者	通往網際網路的連結
4, 5	ge4, ge5	DMZ	無, 已關閉 DHCP 伺服器	公用伺服器 (例如網路、電子郵件及檔案傳輸協定)
DIAL BACKUP	aux	None	無	輔助數據機
CONSOLE	無	None	無	本地管理

標籤	種類	使用的連接線
1~5	RJ-45	8 股金屬線的 Category 5e 乙太網路連接線或更高的規格

標籤	種類	使用的連接線
DIAL BACKUP, CONSOLE	RS-232	RS-232

注意：保留 USB 連接埠、擴充卡插槽及硬碟插槽供將來使用。

7 疑難排解

問題	修正動作
LED 指示燈全部不亮。	<p>確認電源線已經接上 ZyWALL 並且插入適當的電源插座。確認您已經啓動 ZyWALL 電源。檢查所有連接線的連結狀況。</p> <p>假使 LED 指示燈仍然不亮，或許是硬體方面的問題。如果發生這種情形，您應該連絡當地的經銷商。</p>
區域網路端連接 ZyWALL。	<p>檢查 ZyWALL 與您電腦 (或 switch) 間的線路連接狀況。請參考第 3 章以了解細節。</p> <p>由區域網路的電腦向 ZyWALL 發出 Ping 指令。確認您電腦的乙太網路卡安裝正確並運作正常。另外還要確認它的 IP 位址與 ZyWALL 的 IP 位址位在同一子網路內。</p> <p>在電腦中點擊開始，功能表中，(所有) 程式 " 裡 " 附屬應用程式 " 的 " 命令提示字元 "。在命令提示字元視窗中輸入 "ping"，後面緊接著 ZyWALL 的區域網路 IP 位址 (預設值為 192.168.1.1) 然後按下 [ENTER]。ZyWALL 應該會回應。</p> <p>假使您忘記 ZyWALL 的密碼，請使用 重置 按鈕。按下按鈕等待約十秒鐘 (或直到電源 PWR LED 指示燈開始閃爍) 再放開按鈕。ZyWALL 會回復成出廠預設值 (密碼為 1234、區域網路 IP 位址為 192.168.1.1 等，請參考您的使用指南以了解細節)。</p> <p>假使您忘記 ZyWALL IP 的位址，也能夠使用指令透過設定埠去檢視。利用設定線將您的電腦連上 設定埠。您的電腦應該將終端模擬連線程式 (例如 HyperTerminal) 設定為 VT100 終端模擬模式、無同位位元、8 個資料位元、1 個停止位元、無流量控制而且連接埠傳輸速率為每秒 115200 位元。</p>
無法連接網際網路。	<p>檢查 ZyWALL 與具有網路連線功能之乙太網路插孔間的連結狀況。確認網路閘道裝置 (例如 DSL 數據機) 運作正常。</p> <p>在狀態畫面中檢查 ge2 的狀態。再次使用安裝設定精靈，並確認輸入了正確的設定內容。</p>

8 檢視產品的認證

- 1 前往 www.zyxel.com。
- 2 在 ZyXEL 首頁的下拉式清單方塊中選擇您所購買的產品以前往產品的相關網頁。
- 3 由此網頁選擇您想要檢視的認證。